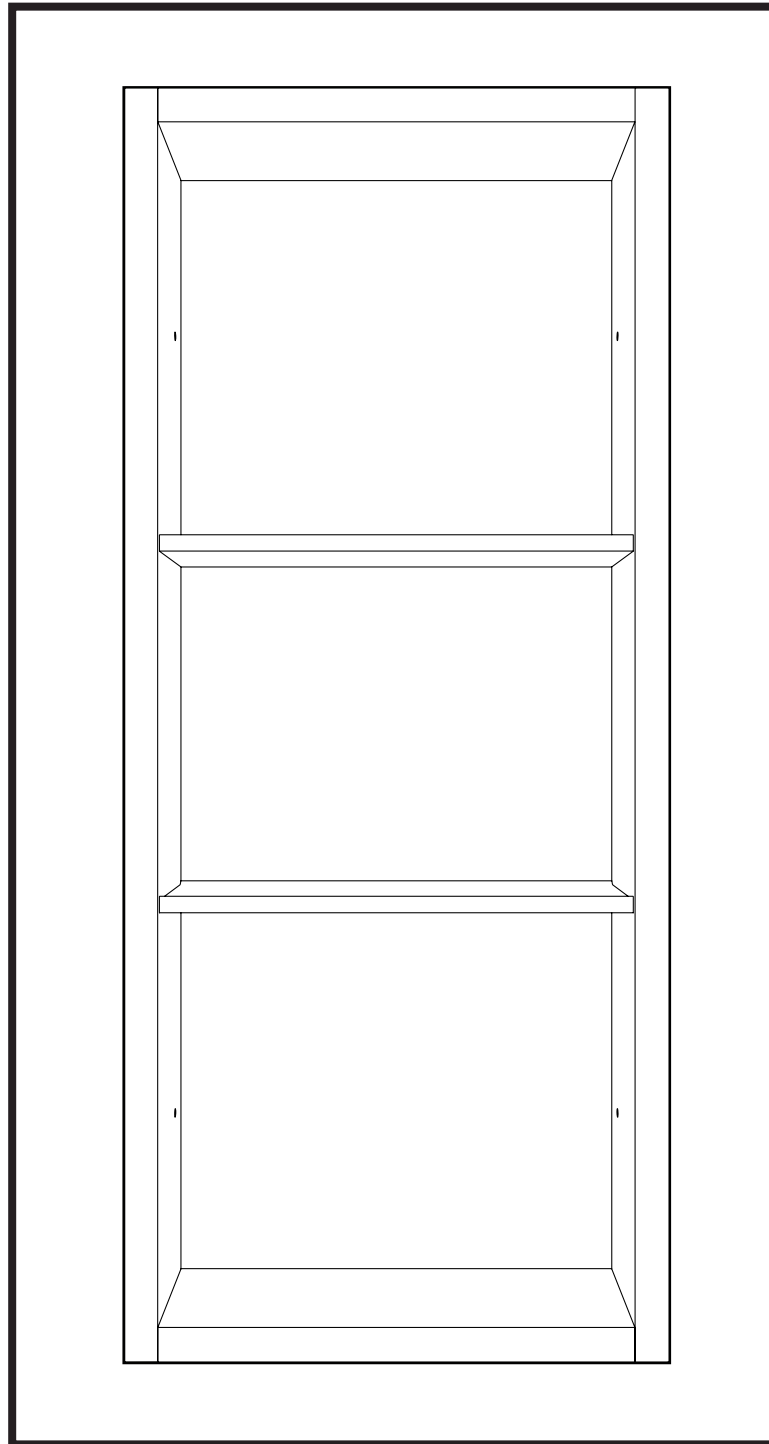


**INSTALLATION MANUAL - GUIDE D'INSTALLATION**

**MC02**



## THANK YOU / MERCI

We can assure you that FLEURCO has used the best materials and has applied the strictest quality control measures to ensure that each and every unit meets the highest quality standards. This booklet contains general information about the unit as well as step-by-step installation instructions.

*Nous pouvons vous assurer que FLEURCO a utilisé les meilleurs matériaux et a appliqué les mesures les plus strictes de contrôle de qualité afin de garantir que chaque unité répond aux normes de haute qualité. Cette brochure contient des informations générales sur cette unité ainsi que des instructions étape-par-étape pour l'installer.*

## BEFORE BEGINNING / AVANT DE COMMENCER

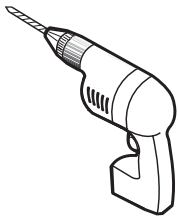
Carefully read the instructions before beginning the installation.

- It is recommended that you wear safety glasses at all times during the installation.
- Observe all local plumbing and building codes.
- It is strongly recommended that this installation be performed by a professional plumber or contractor.

*Lire attentivement les instructions avant de débiter l'installation.*

- *Il est recommandé de porter des lunettes de sécurité en tout temps lors de l'installation.*
- *Respecter tous les codes de plomberie et de bâtiment locaux.*
- *L'installation par un plombier accrédité ou un contracteur est fortement suggérée*

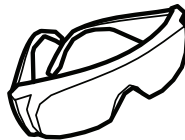
## TOOLS REQUIRED / OUTILS REQUIS



**DRILL**  
PERCEUSE



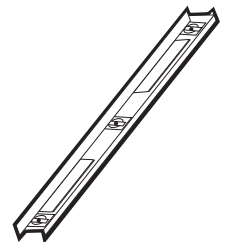
**3/32" DRILL BITS**  
MÈCHE 3/32"



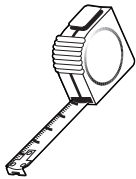
**SAFETY GLASSES**  
LUNETTES DE SÉCURITÉ



**SCREWDRIVER**  
TOURNEVIS



**LEVEL**  
NIVEAU



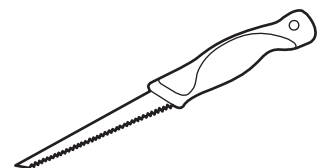
**TAPE MEASURE**  
RUBAN À MESURER



**PENCIL**  
CRAYON

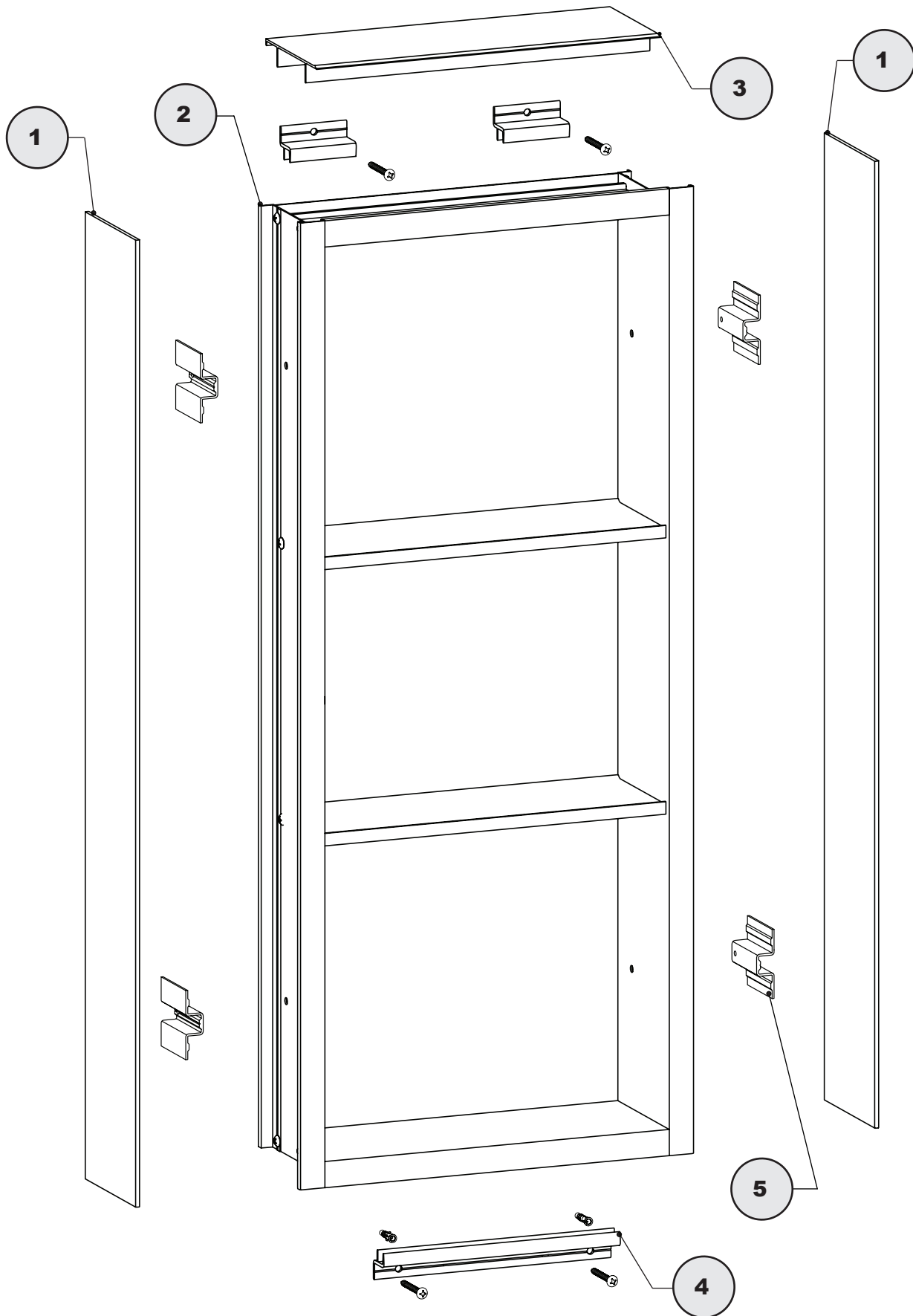


**STUD SENSOR**  
 DÉTECTEUR DE MONTANTS



**CEMENT BOARD SAW**  
SCIE À GYPSE

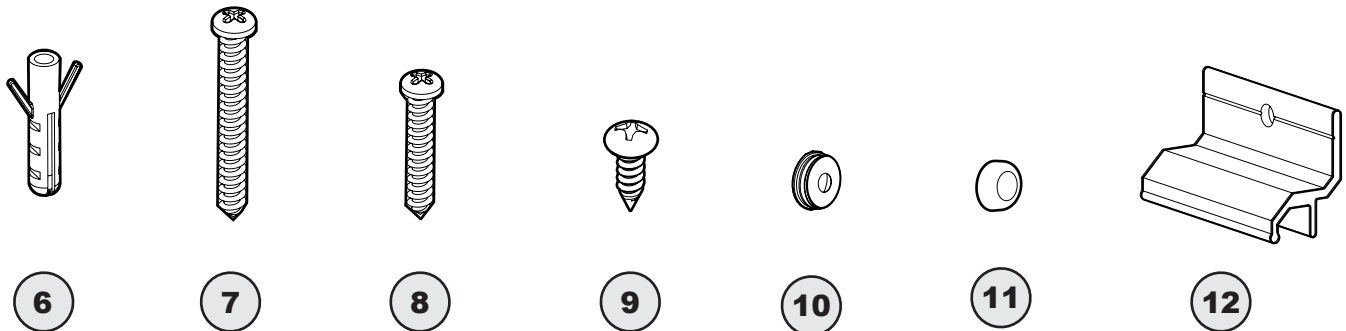
PARTS LISTING / LISTE DES PIÈCES



## HARDWARE LISTING / LISTE DE QUINCAILLERIE

ITEM	PARTS LISTING / LISTE DES PIÈCES	QTY
1	SIDE PANEL / PANNEAU DE CÔTÉ	2
2	CABINET / CABINET	1
3	TOP PLATE / PLAQUE SUPÉRIEURE	1
4	BOTTOM SUPPORT / SUPPORT DU BAS	1
5	SIDE MOUNTED BRACKET / SUPPORT DE CÔTÉ	4
6	WALL PLUG / CHEVILLE	4
7	PAN HEAD SCREW / VIS À TÊTE CYLINDRIQUE	5
8	PAN HEAD SCREW / VIS À TÊTE CYLINDRIQUE	4
9	PAN HEAD SCREW / VIS À TÊTE CYLINDRIQUE	4
10	SCREW WASHER / RONDELLE À VIS	4
11	BACK SCREW CAP / L'ARRIÈRE DU CAPUCHON COUVRE-VIS	4
12	TOP BRACKET / SUPPORT DU HAUT	2

## PARTS LISTING / LISTE DES PIÈCES

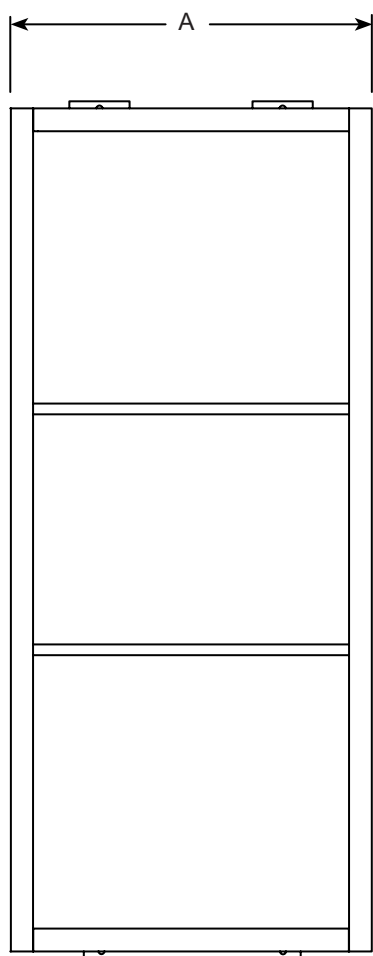


\* FOR SURFACE MOUNTED INSTALLATION SEE PAGE 6  
FOR RECESSED INSTALLATION SEE PAGE 12

\* POUR L'INSTALLATION SUSPENDUE VOIR LA PAGE 6  
POUR L'INSTALLATION ENCASTRÉE VOIR LA PAGE 12

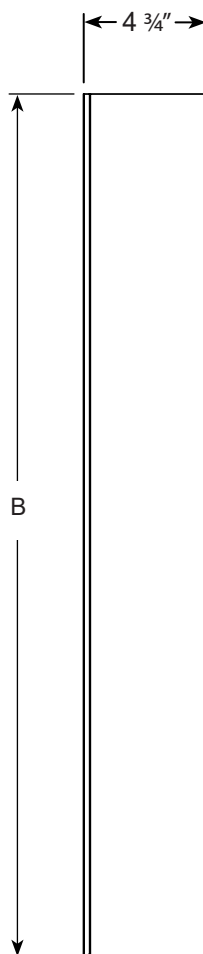
**NICHE MODEL, SIZE SPECIFICATIONS / MODÈLE NICHE, DIMENSIONS**

MODEL / MODÈLE	WIDTH / LARGEUR (A)	HEIGHT / HAUTEUR (B)
MCND1230	12"	30"
MCND1236	12"	36"
<b>*FORMULA TO CALCULATE THE CUT OUT FOR RECESSED INSTALLATION</b> <i>CALCUL DES DIMENSIONS DE DÉCOUPE POUR L'INSTALLATION DE LA NICHE</i>		
CUTOUT WIDTH / COUPE DE LA LARGEUR = $A - \frac{5}{8}"$ CUTOUT HEIGHT / COUPE DE LA HAUTEUR = $B - \frac{5}{8}"$		



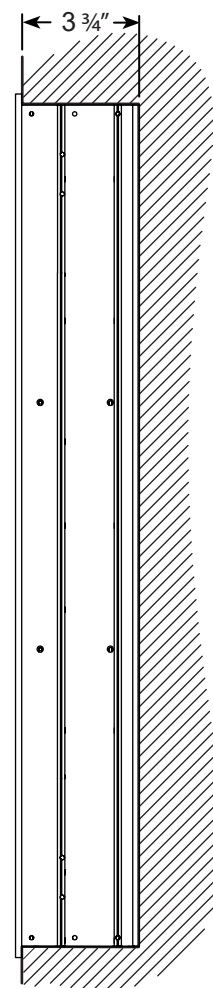
FRONT VIEW  
VUE AVANT

WALL MOUNTED / SUSPENDU



SIDE VIEW  
VUE LATÉRALE

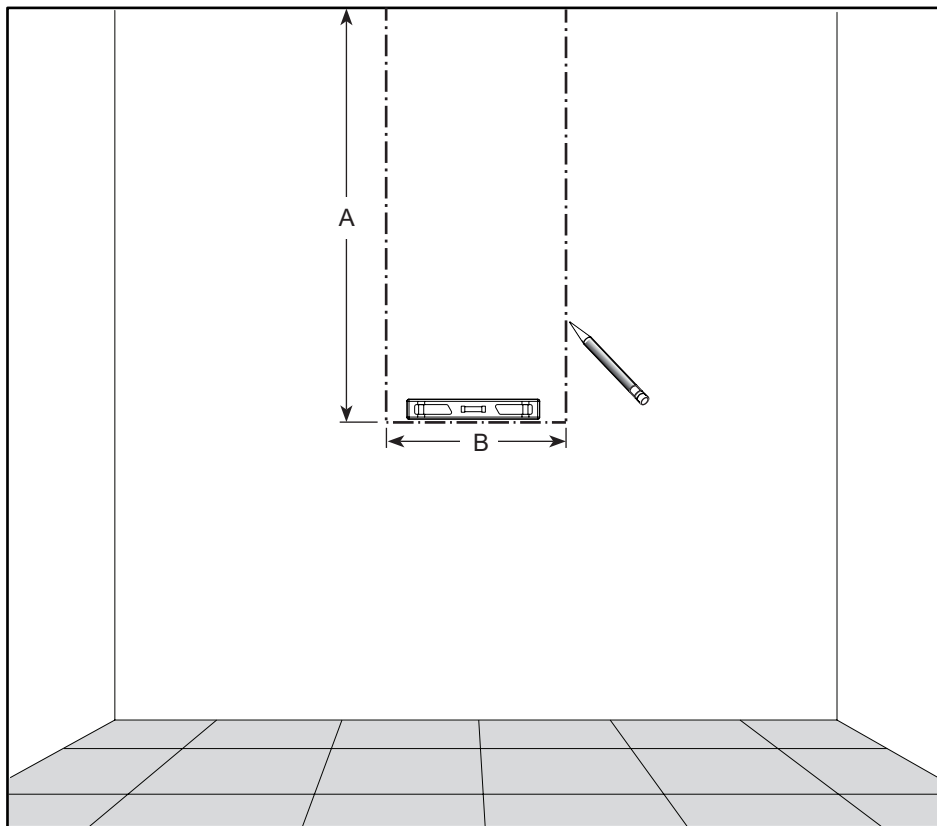
\* RECESSED / ENCASTRÉ



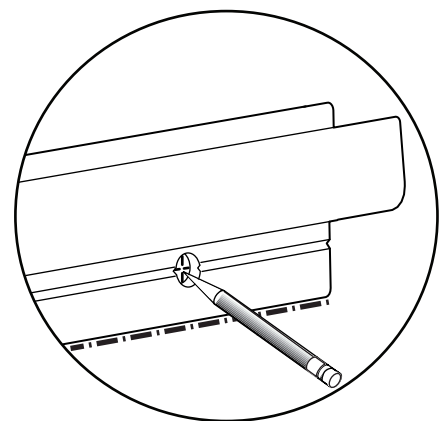
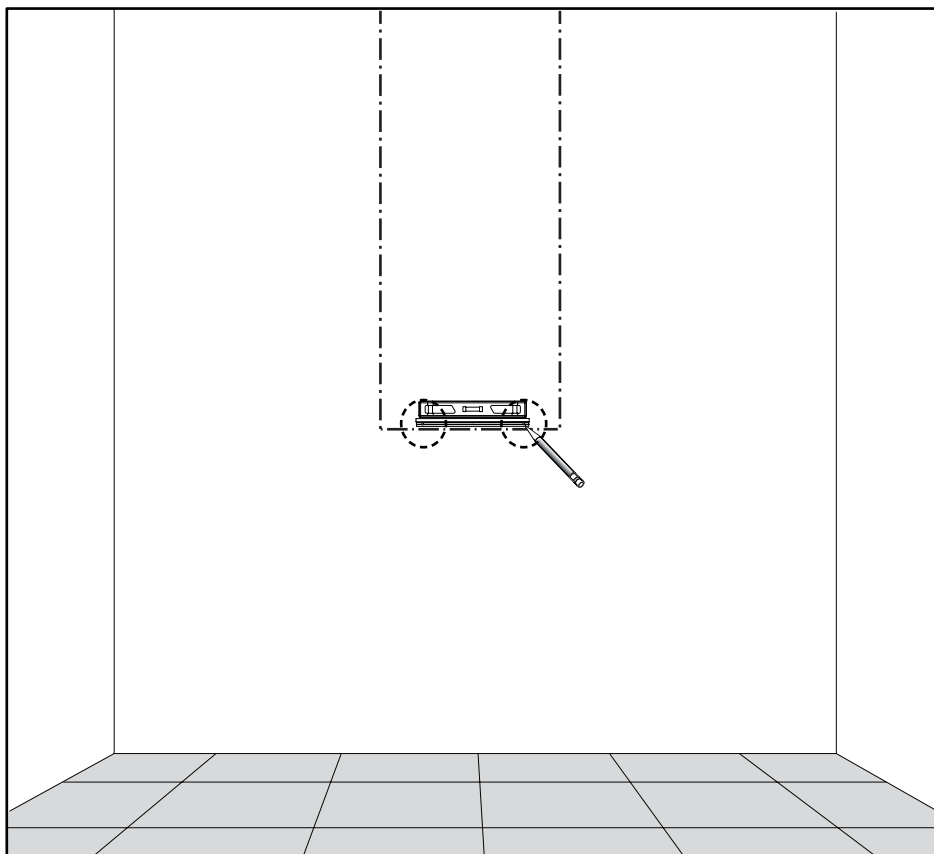
SIDE VIEW  
VUE LATÉRALE

**SURFACE MOUNT INSTALLATION / INSTALLATION SUSPENDUE**

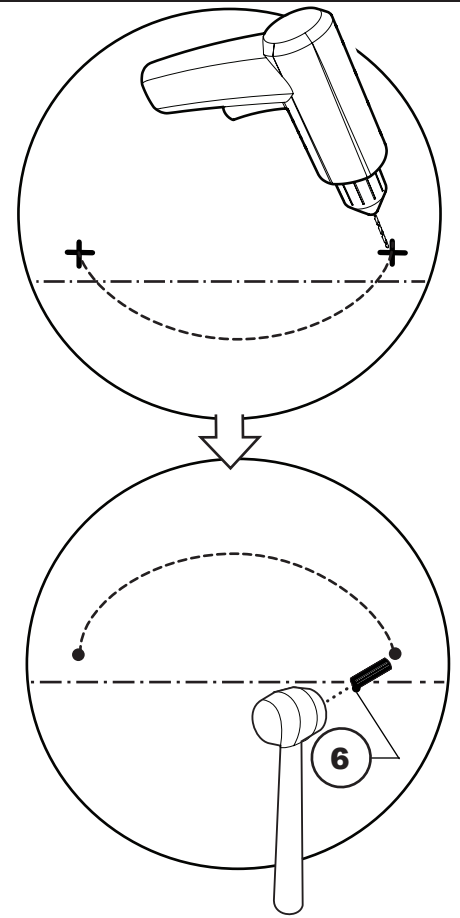
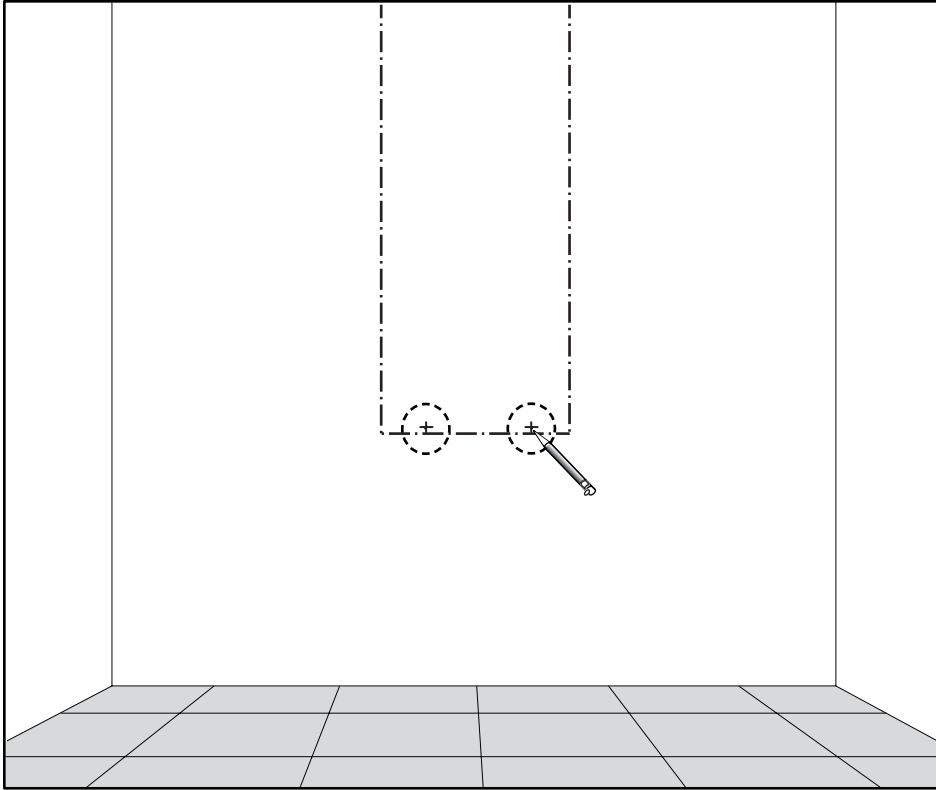
**1 LEVEL AND MARK THE CABINET POSITION / NIVELER ET MARQUER LA POSITION DU CABINET**



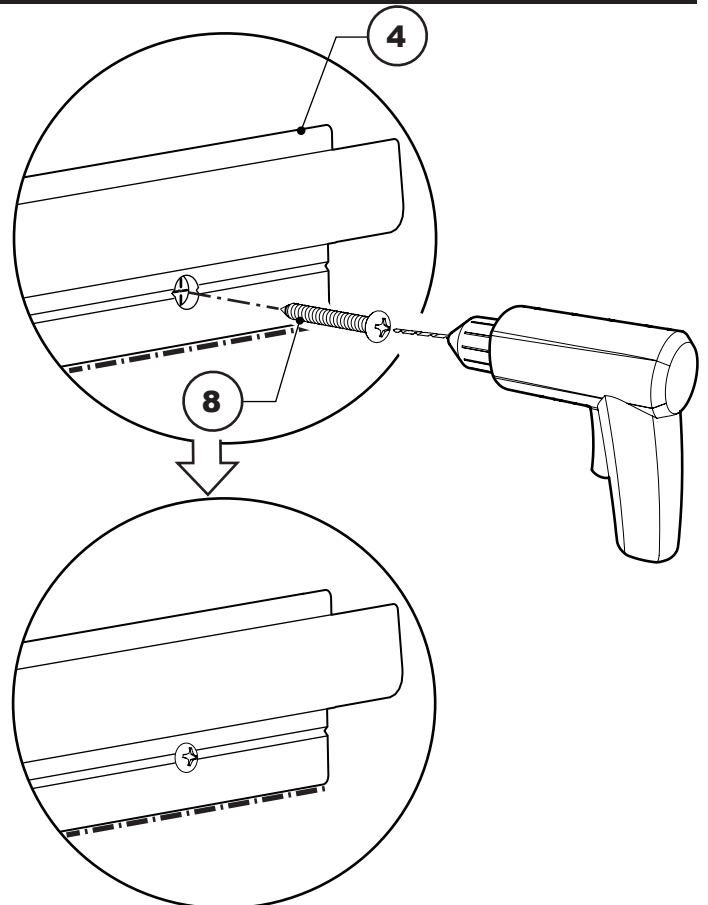
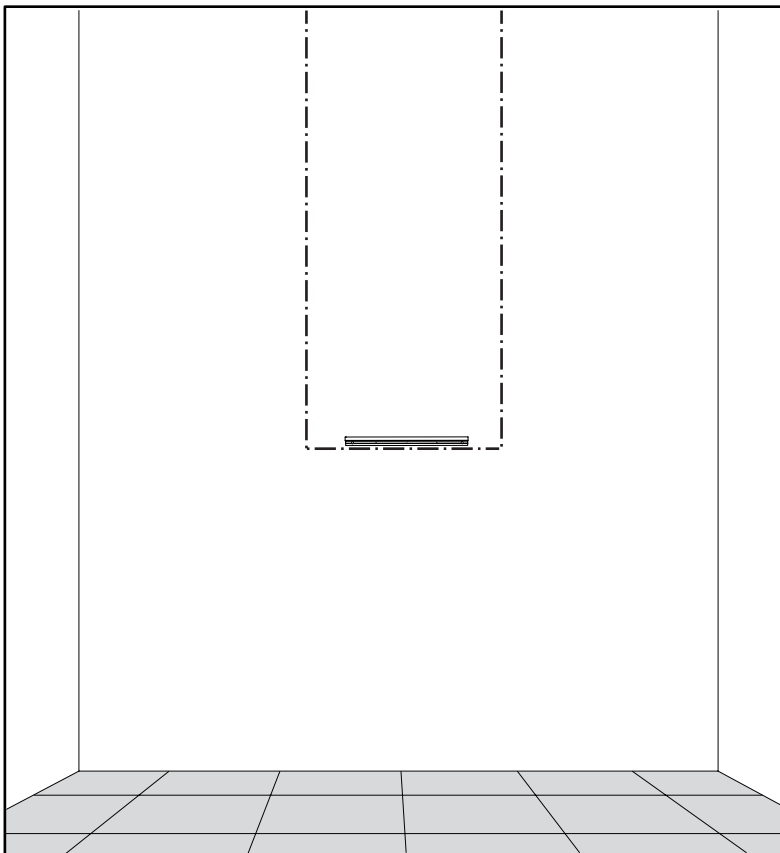
**2 MARK THE BOTTOM SUPPORT ON THE WALL / MARQUER LE SUPPORT DU BAS SUR LE MUR**



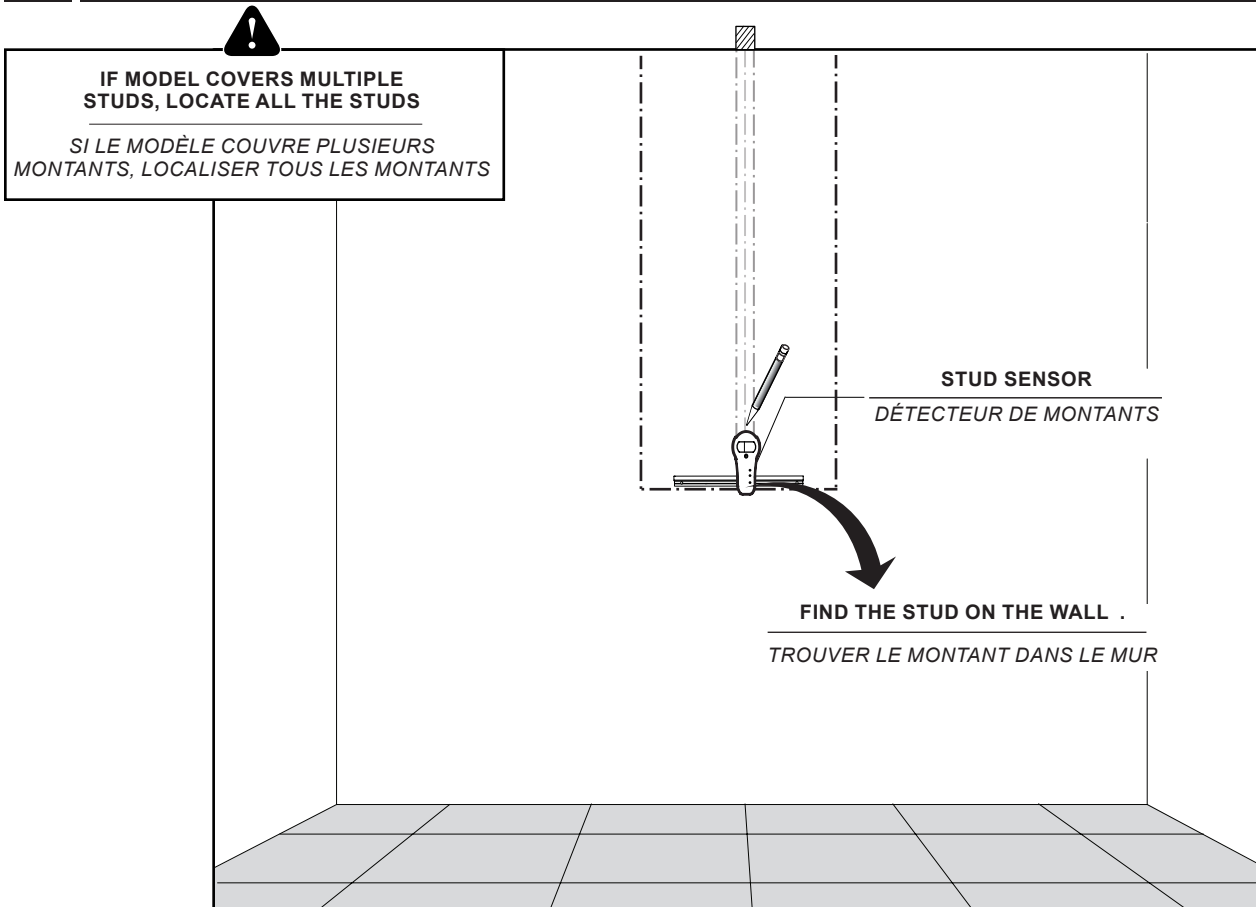
**3 DRILL AND INSERT THE WALL PLUGS / PERCER ET INSÉRER LES CHEVILLES**



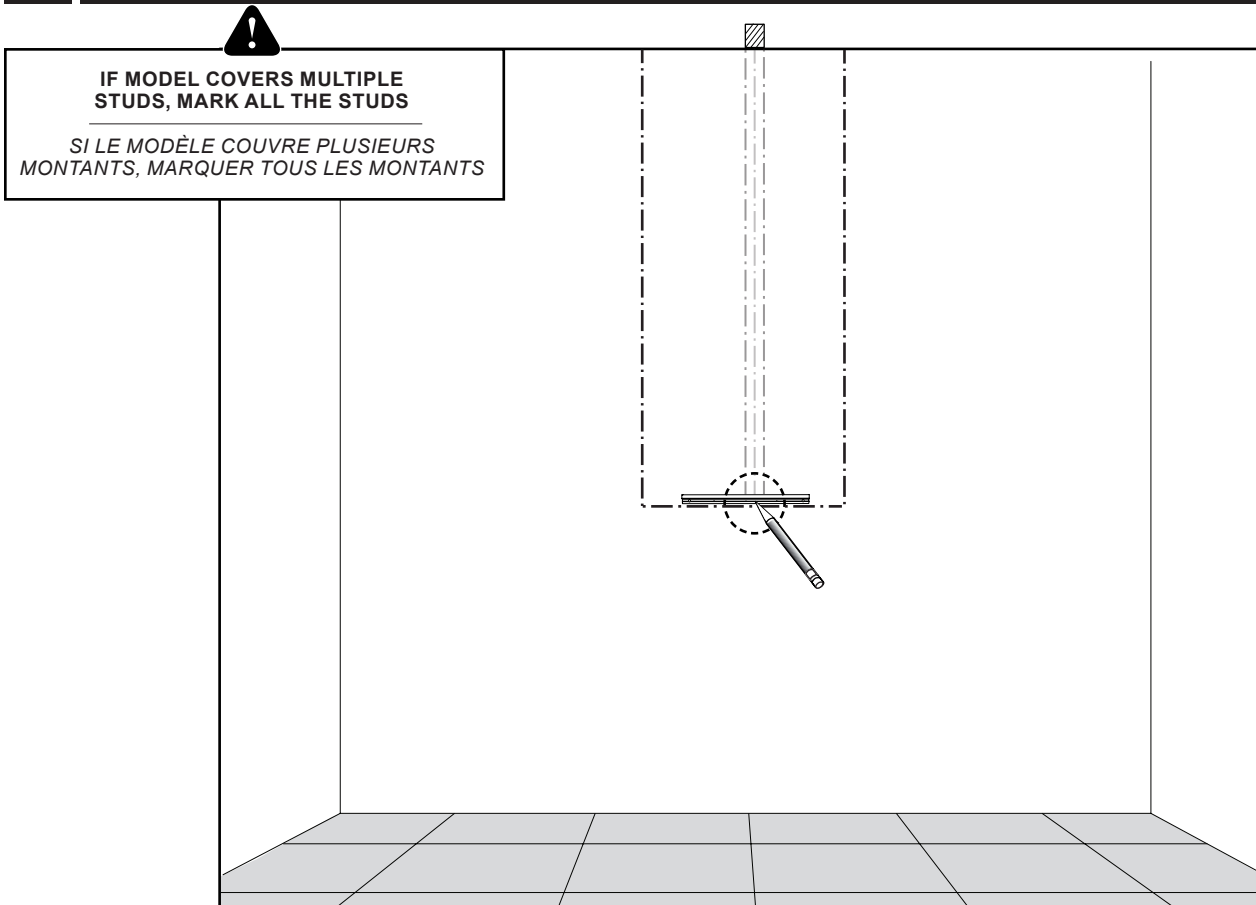
**4 PLACE THE BOTTOM SUPPORT ON PREVIOUS MARK AND INSTALL THE BOTTOM SUPPORT  
PLACER LE SUPPORT DU BAS SUR LES MARQUES FAITES PRÉCÉDEMMENT ET L'INSTALLER**



**5** LOCATE THE STUD ON THE WALL / LOCALISER LE MONTANT SUR LE MUR



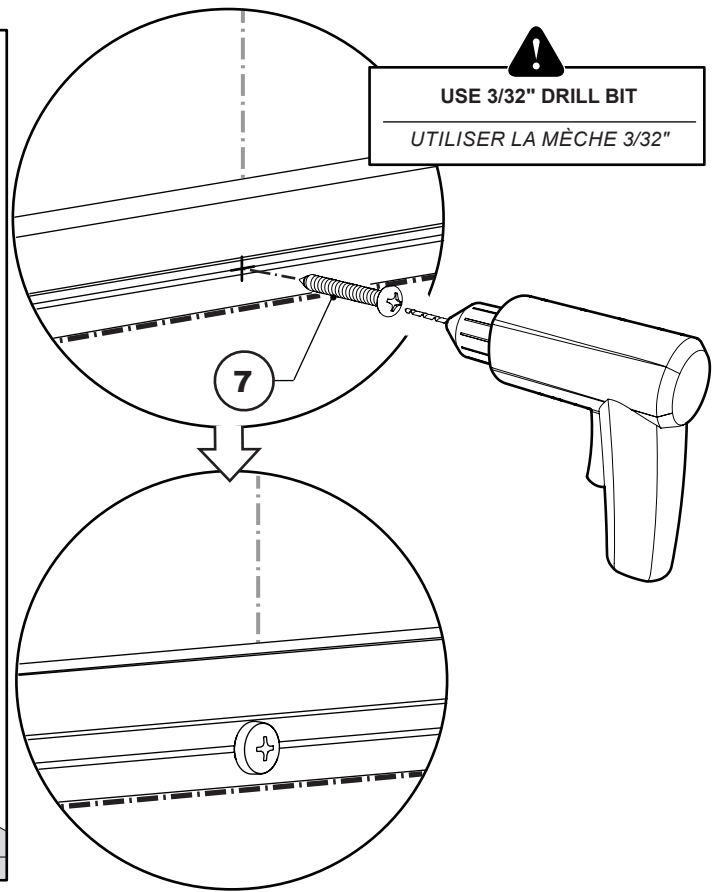
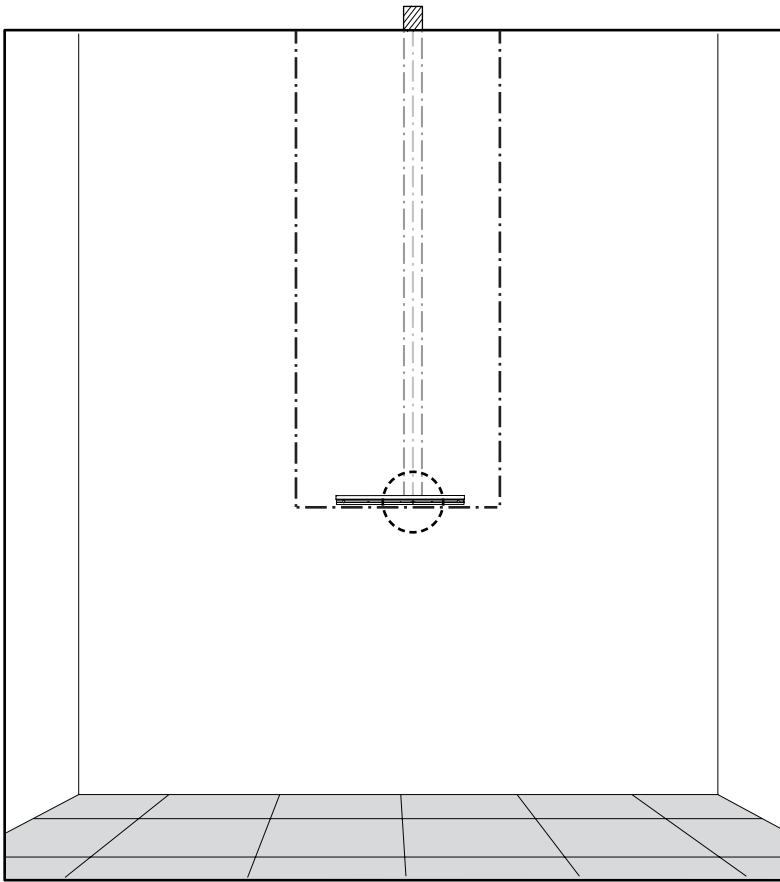
**6** MARK THE MAIN STUD ON THE BOTTOM SUPPORT  
*MARQUER LE MONTANT SUR LE SUPPORT DU BAS*





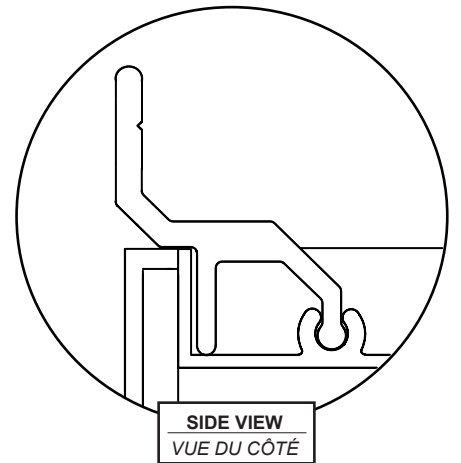
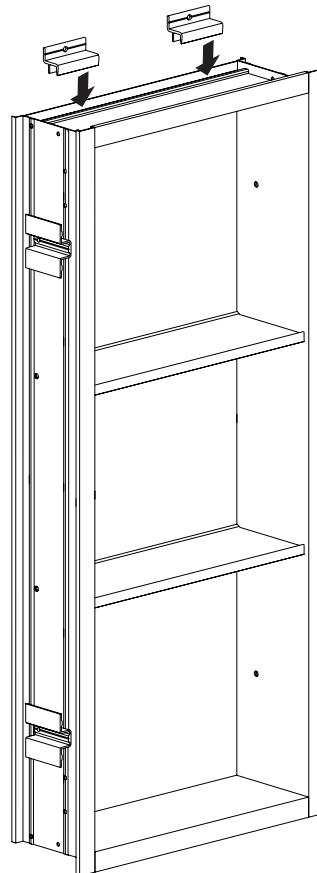
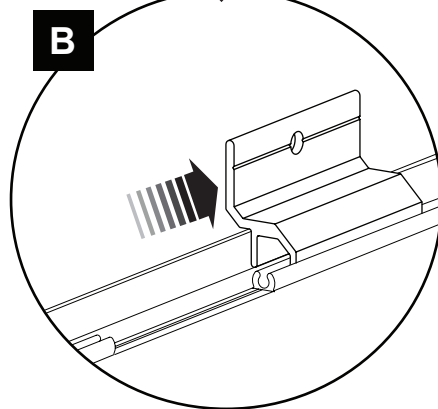
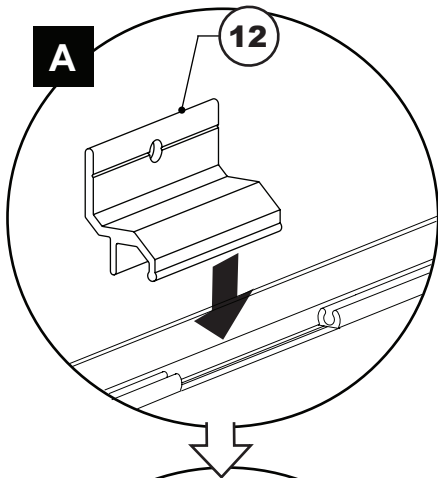
7

**FASTEN THE BOTTOM SUPPORT ON THE STUD**  
**SÉCURISER LE SUPPORT DU BAS SUR LE MONTANT**



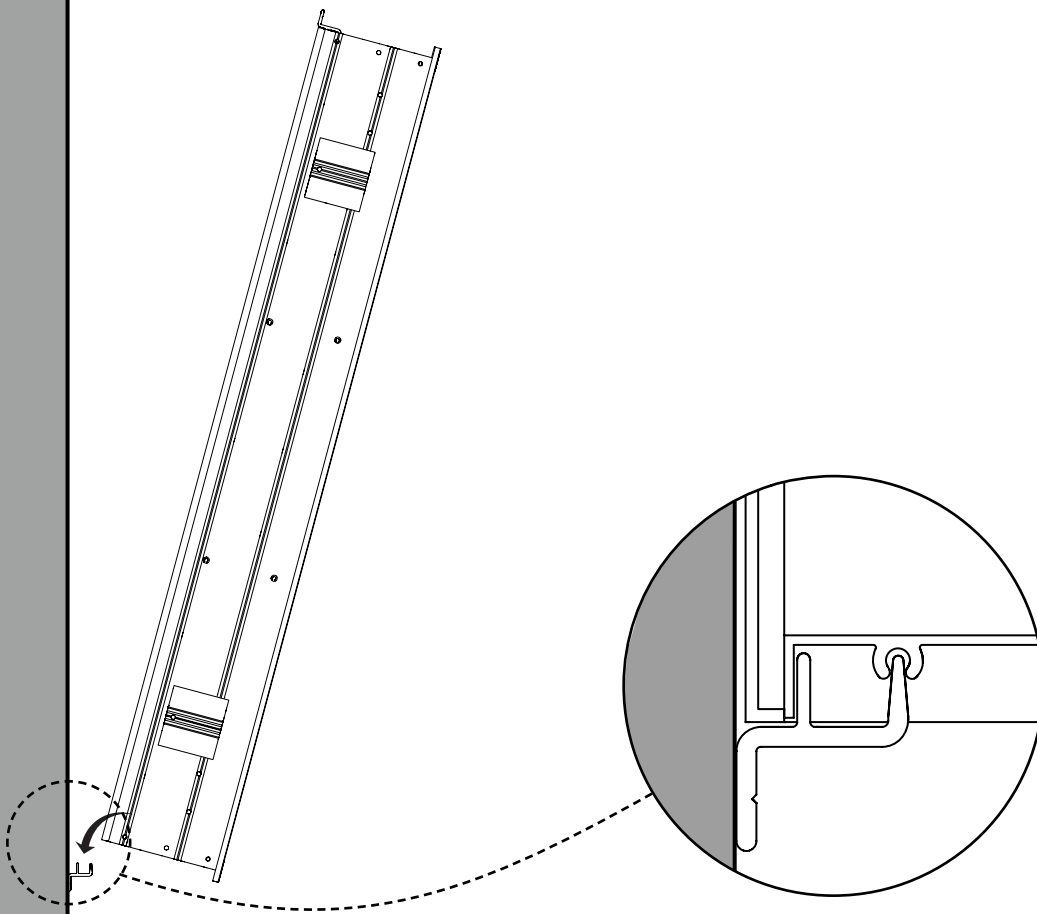
8

**INSTALL THE TOP BRACKETS / INSTALLER LES SUPPORTS DU HAUT**

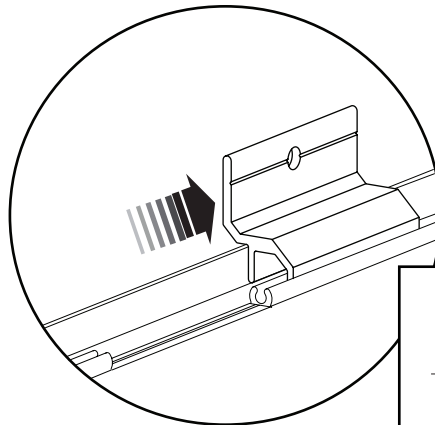
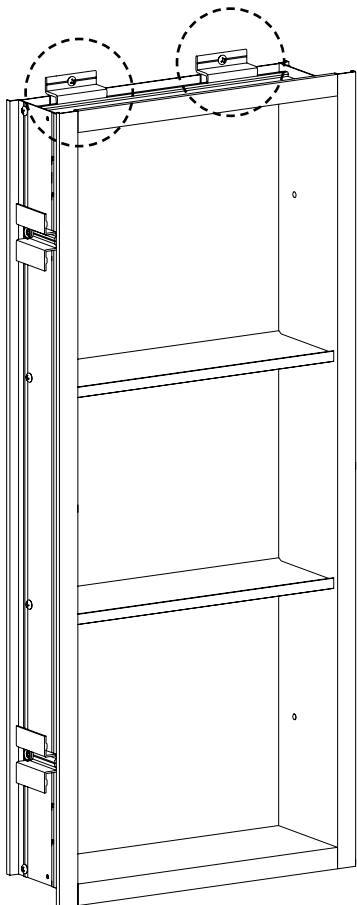


9

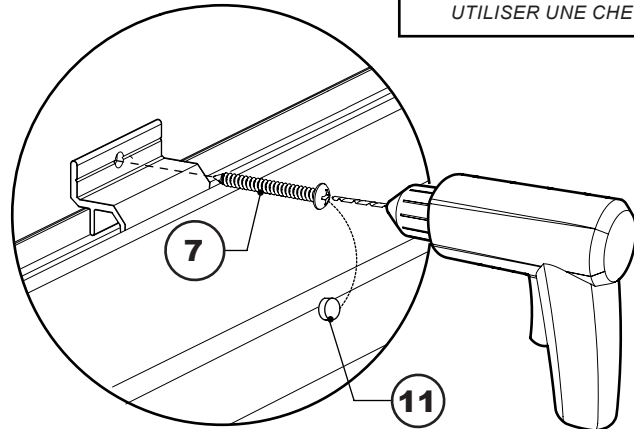
PLACE THE CABINET ON THE WALL / PLACER LE CABINET SUR LE MUR



10 ADJUST THE BRACKETS AND INSTALL / AJUSTER LES SUPPORTS ET INSTALLER



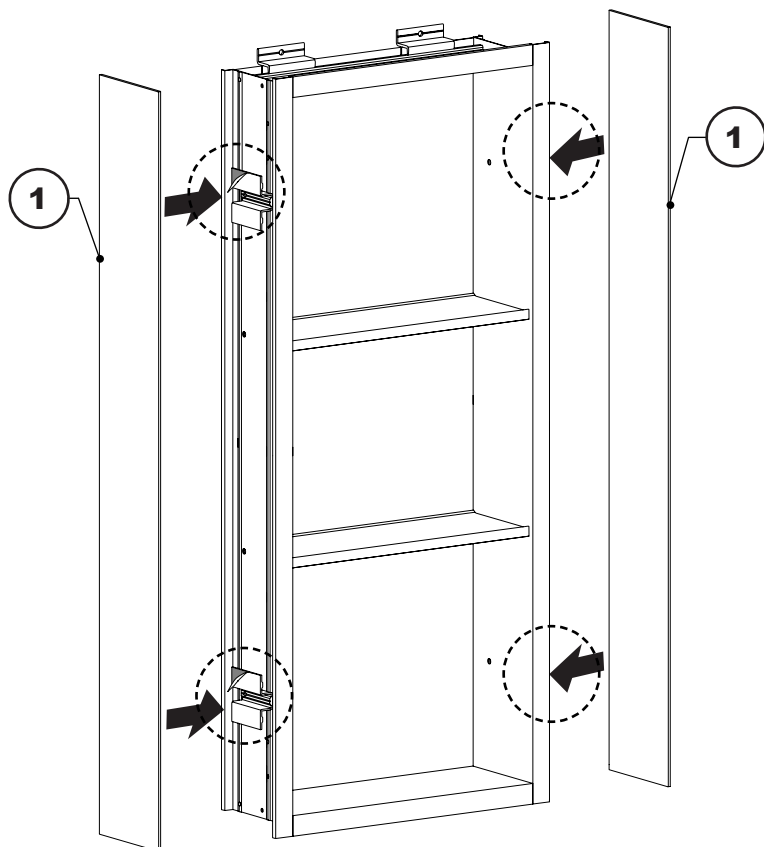
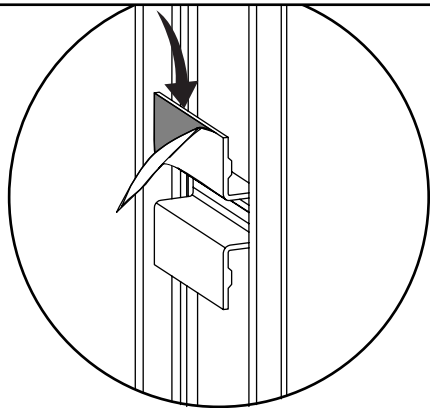
**IT'S POSSIBLE THE BRACKETS ARE NOT ALIGNED WITH A STUD. USE A WALL PLUG WHERE APPLICABLE**  
*C'EST POSSIBLE QUE LE SUPPORT NE SOIT PAS ALIGNÉ AVEC UN MONTANT. UTILISER UNE CHEVILLE SI BESOIN*



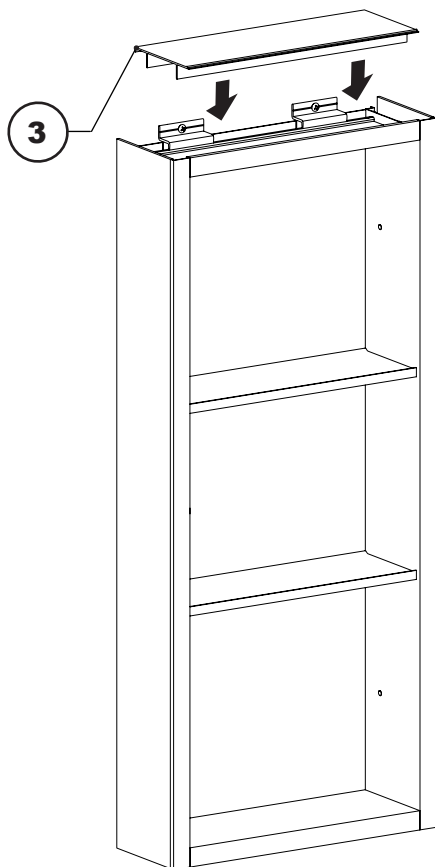
## 11 INSTALL THE SIDE PANELS / INSTALLER LES PANNEAUX DE CÔTÉ

**REMOVE THE TAPE FROM THE SIDE BRACKETS BEFORE INSTALLING THE SIDE PANELS**

*ENLEVER LE RUBAN DES SUPPORTS DU CÔTÉ AVANT D'INSTALLER LES PANNEAUX DE CÔTÉ*

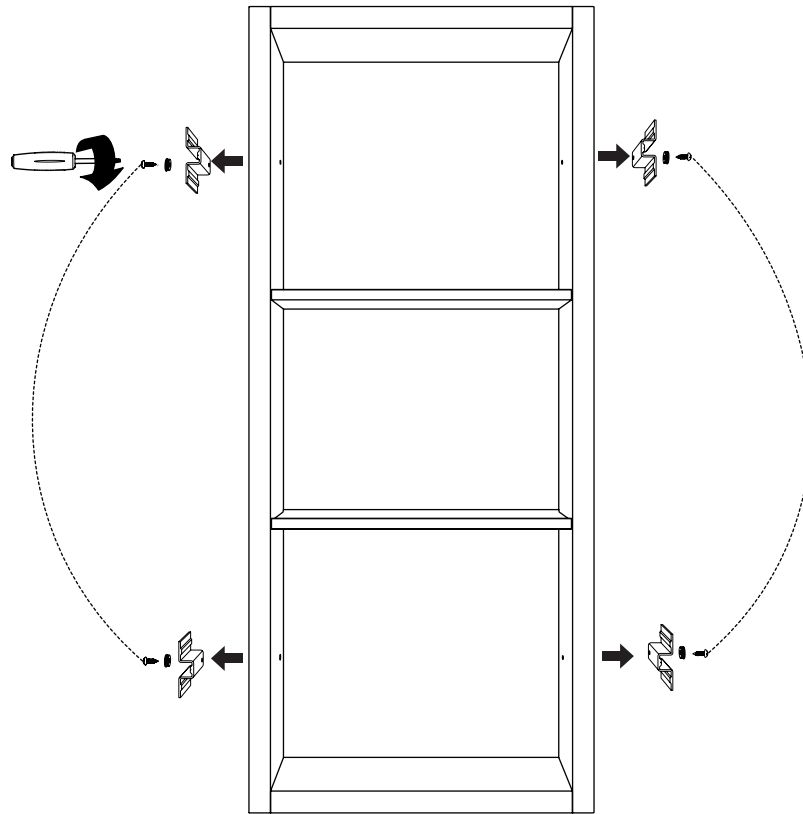


## 12 INSTALL THE TOP PLATE / INSTALLER LA PLAQUE SUPÉRIEURE



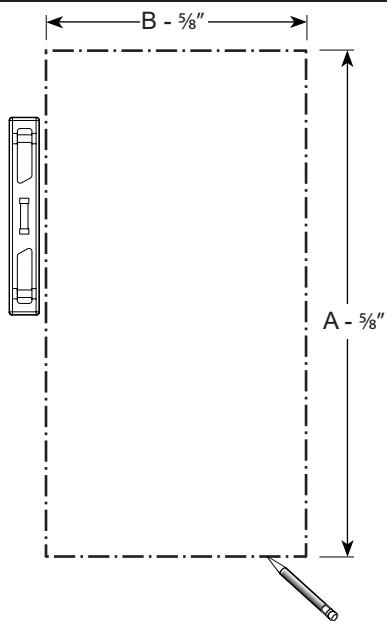
1

REMOVE THE SIDE MOUNTED BRACKETS / ENLEVER LES SUPPORTS DE CÔTÉ



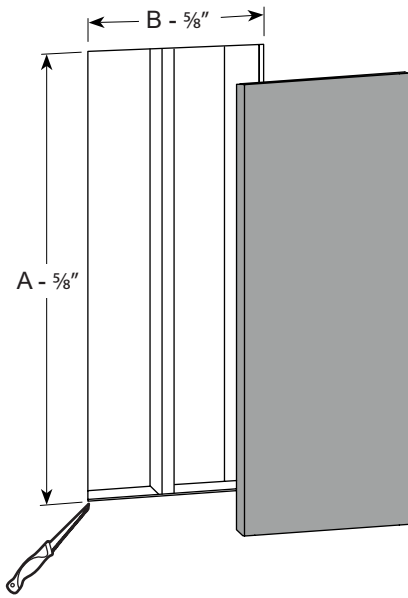
2

LEVEL AND MARK THE DIMENSION FOR RECESSED CABINET  
NIVELER ET MARQUER LES DIMENSIONS POUR LE CABINET ENCASTRÉ



\* REFER TO PAGE 5 FOR CUT OUT SIZE SPECIFICATIONS

VOIR PAGE 5 POUR LES DIMENSIONS DE COUPE



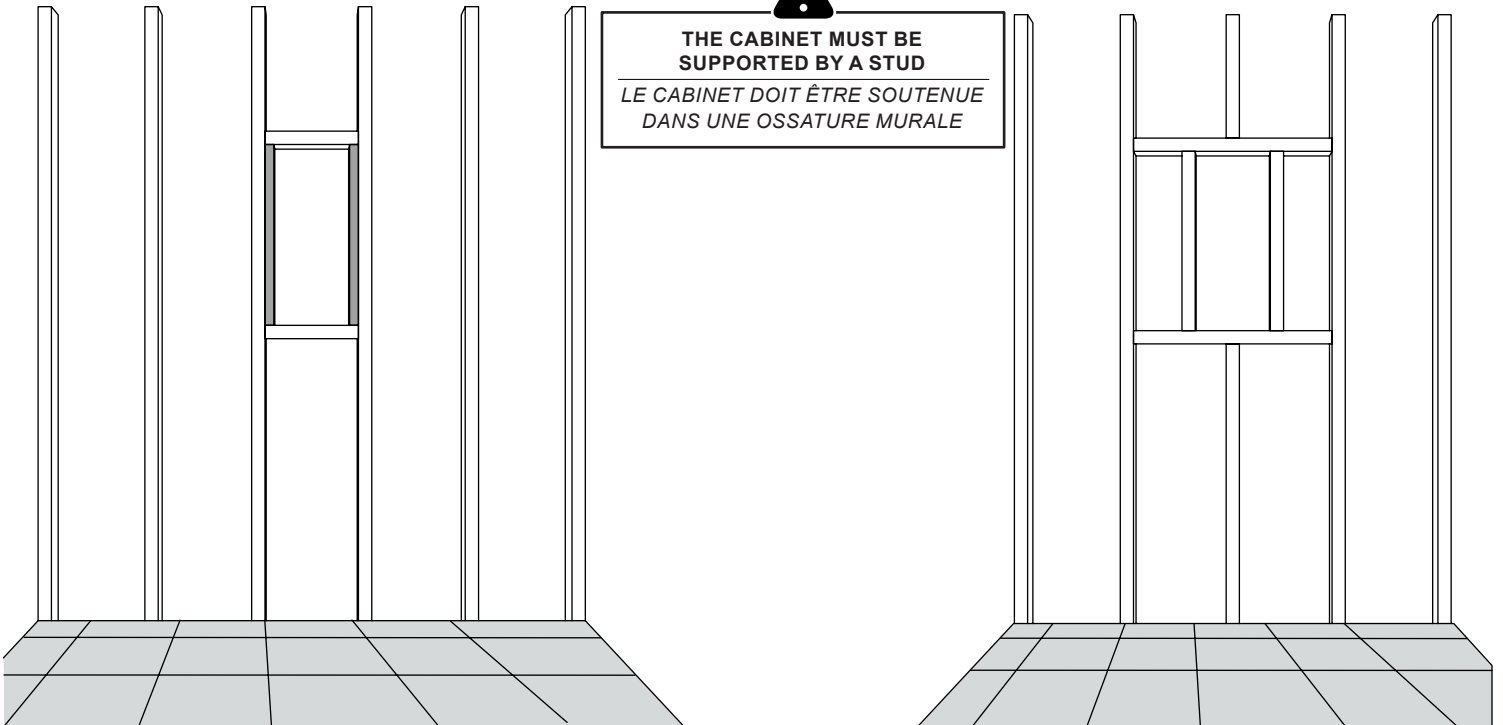
\* REFER TO PAGE 5 FOR CUT OUT SIZE SPECIFICATIONS  
VOIR PAGE 5 POUR LES DIMENSIONS DE COUPE



IT IS RECOMMENDED TO HAVE THIS STAGE CARRIED OUT BY A PROFESSIONAL  
IL EST RECOMMANDÉ DE FAIRE EFFECTUER CETTE ÉTAPE PAR UN PROFESSIONNEL

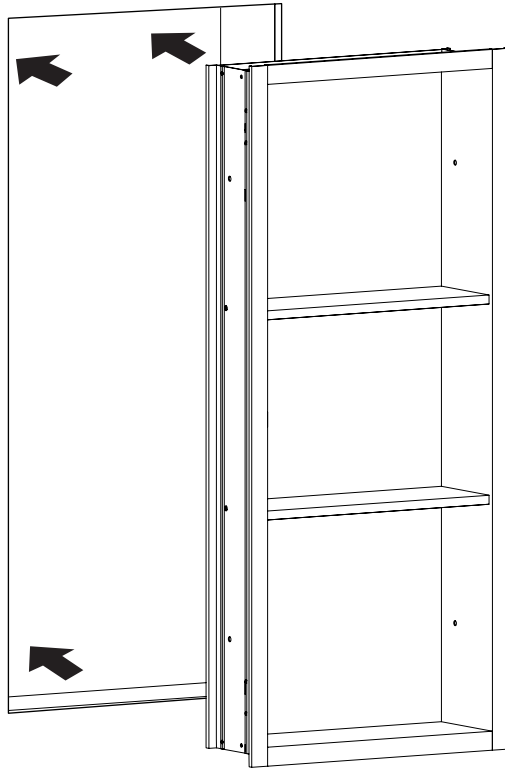


THE CABINET MUST BE SUPPORTED BY A STUD  
LE CABINET DOIT ÊTRE SOUTENUE  
DANS UNE OSSATURE MURALE



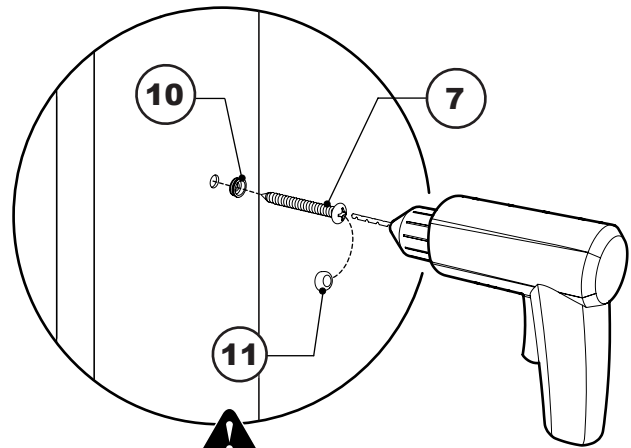
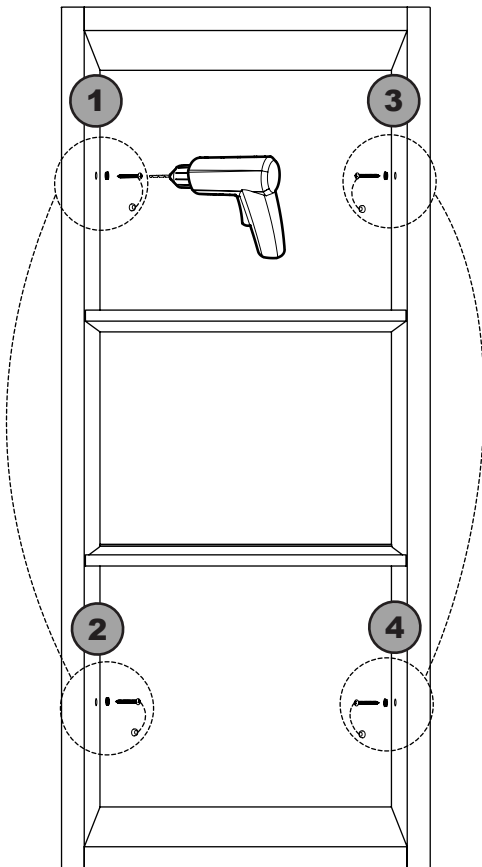
5

PLACE THE CABINET INTO THE WALL / PLACER LE CABINET DANS LE MUR



6

SECURE THE MEDICINE CABINET INTO WALL / SÉCURISER LE CABINET DANS LE MUR



**DON'T TIGHTEN THE SCREW WITH A  
DRILL TIGHTEN THE SCREW MANUALLY**  
*NE PAS SERRER LA VIS AVEC UNE PERCEUSE.  
SERRER LA VIS À LA MAIN*