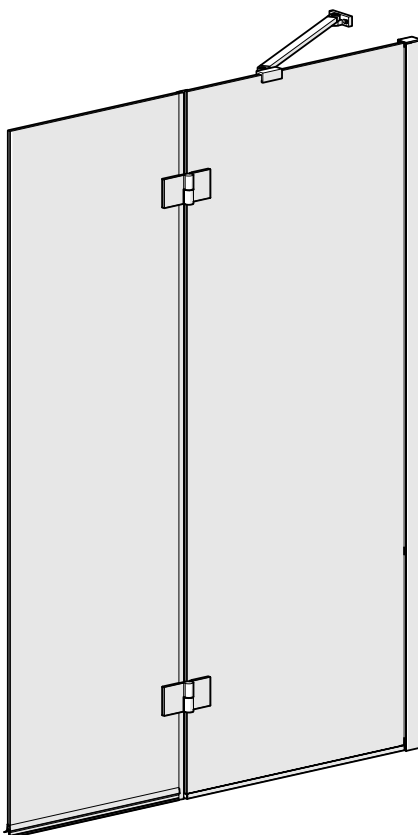


Vivez l'expérience
MAAX[®]
Enjoy the experience

INSTALLATION INSTRUCTIONS
GUIDE D'INSTALLATION
GUÍA DE INSTALACIÓN

FOR TUB AND SHOWER SHIELD INSTALLATION
POUR INSTALLATION DES PANNEAUX DE BAINOIRE ET DOUCHE
PARA LA INSTALACIÓN DE PANELES DE BAÑERA Y DUCHA

MODEL • MODÈLE • MODELO
137502 • 137504 • 137512



Did you know you can buy MAAX replacement parts online for your product? Visit parts.maax.com for more information.
Saviez-vous que vous pouvez acheter en ligne des pièces de rechange MAAX pour votre produit? Visitez le parts.maax.com pour plus d'information.
¿Sabía que puede comprar en línea piezas de repuesto MAAX para su producto? Visite parts.maax.com para obtener más información.

Read all instructions carefully before proceeding.

Lire toutes les instructions attentivement avant de commencer l'installation.

Leer detenidamente todas las instrucciones antes de comenzar la instalación.

SAVE THIS GUIDE FOR FUTURE REFERENCE.

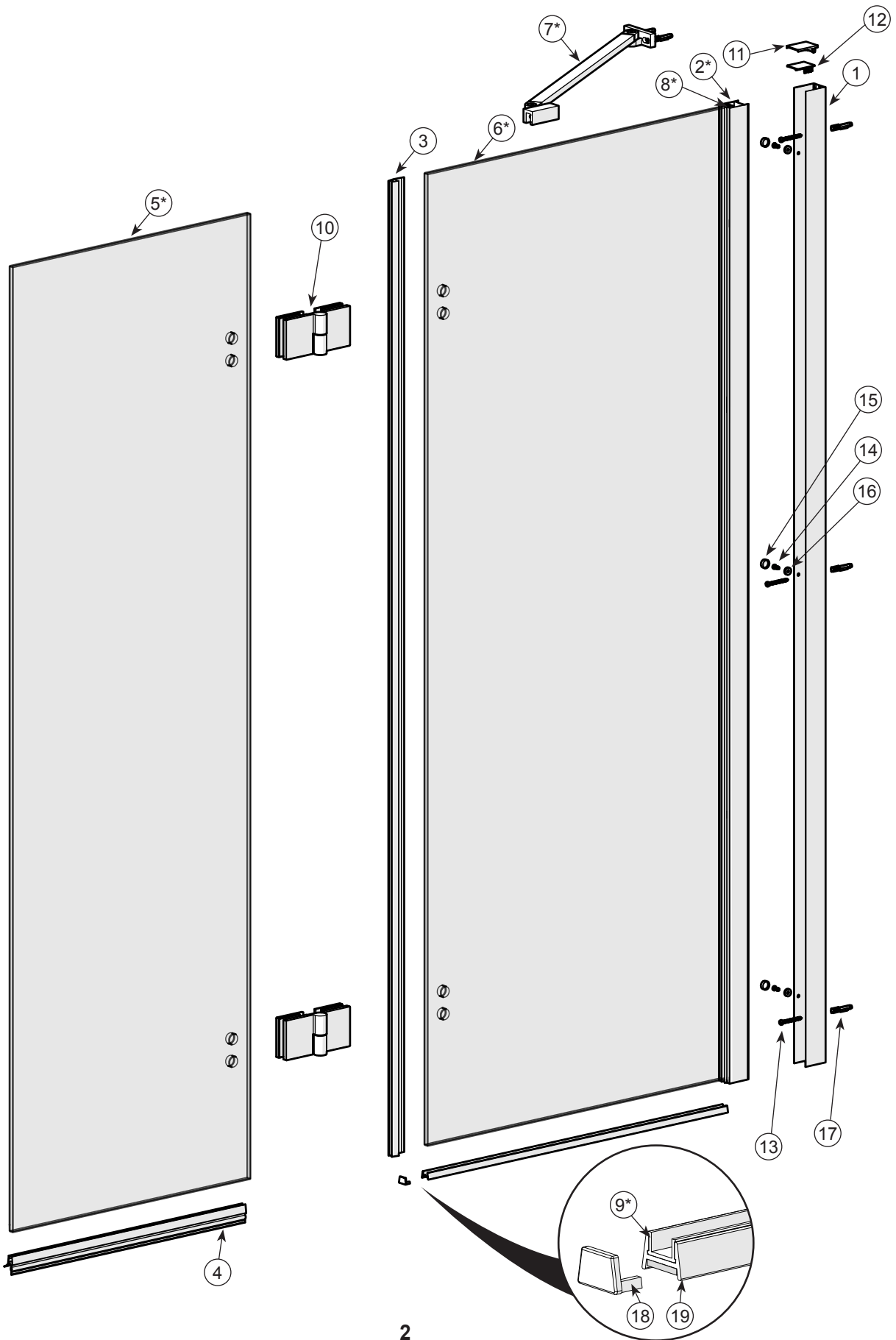
CONSERVER POUR UN USAGE ULTÉRIEUR.

CONSERVE ESTE MANUAL COMO REFERENCIA.

IMPORTANT • Record the serial number
IMPORTANT • Noter le numéro de série
IMPORTANTE • Registre el número de serie

Serial number • Numéro de série • Número de Serie

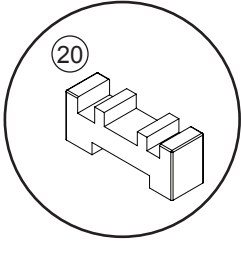
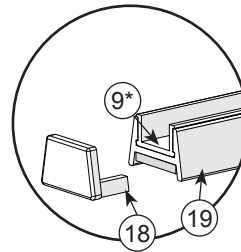
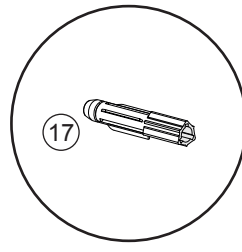
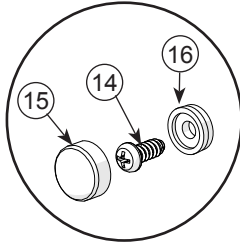
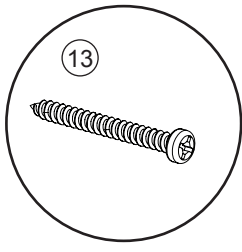
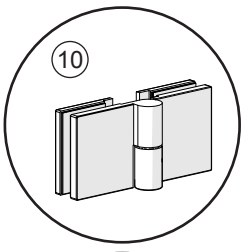
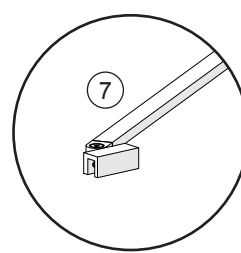
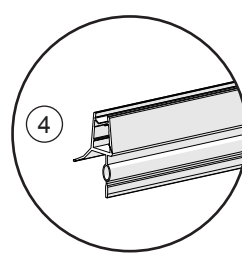
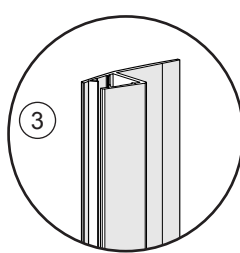
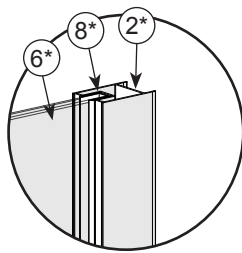
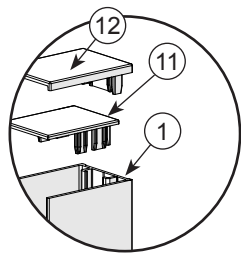
PARTS | **PIÈCES** | **PIEZAS**
 AND COMPONENTS | ET COMPOSANTES | Y COMPONENTES



PARTS
AND COMPONENTS

PIÈCES
ET COMPOSANTES

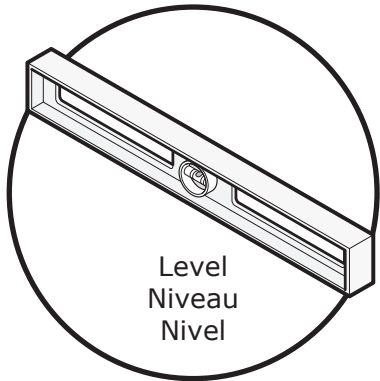
PIEZAS
Y COMPONENTES



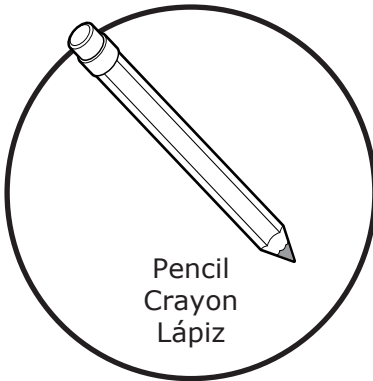
* These parts come preassembled in factory
* Ces pièces sont préassemblées en usine
* Estas piezas vienen preensambladas en fábrica

Part	Pièce	Pieza	Qty Cant.
1	Wall jamb profile	Profil de montant mural	1
2	Expanding wall jamb profile	Profil de montant mural extensible	1
3	Door panel gasket	Joint de panneau de porte	1
4	Bottom door gasket	Joint inférieur de panneau de porte	1
5	Door glass panel	Verre de panneau de porte	1
6	Fixed glass panel	Verre fixe	1
7	Fixed panel support arm	Bras de support de panneau fixe	1
8	Fix glass vertical gasket	Joint vertical de panneau fixe	1
9	Fix glass bottom track gasket	Joint de rail de bas de panneau fixe	1
10	Hinge	Charnière	2 (Axial) 2 (Edge) 2 (Edge)
11	Wall jamb profile cover	Couvercle de montant mural	1
12	Expanding wall jamb cover cap	Couvercle de montant mural extensible	1
13	Screw ST4 x 35mm	Vis ST4 x 35mm	4
14	Screw ST4 x 10mm	Vis ST4 x 10mm	4
15	Screw cover cap	Couvercle de vis	4
16	Screw cover plug	Corp de couvercle de vis	4
17	Wall anchor plug	Ancrage a mur creux	4
18	Fix glass bottom track cover cap	Couvercle de rail de bas de panneau fixe	1
19	Fix glass bottom track with tape	Rail de bas de panneau fixe avec collant	1
20	Installation bloc	bloc d'installation	1

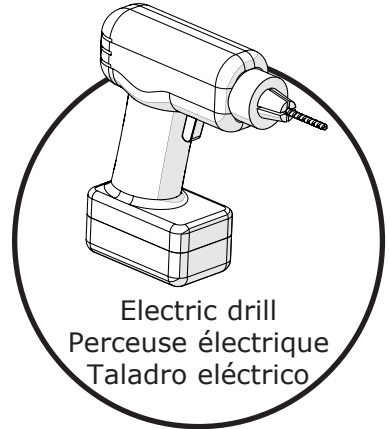
TOOLS | OUTILS | HERRAMIENTAS
REQUIRED | REQUIS | NECESARIAS



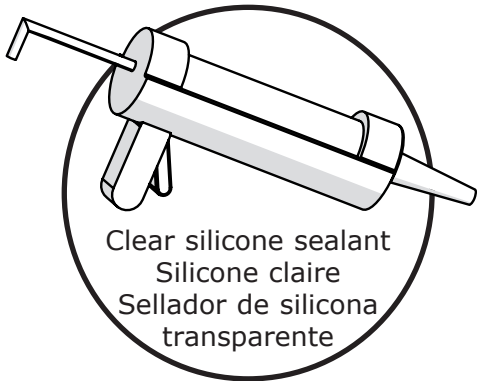
Level
Niveau
Nivel



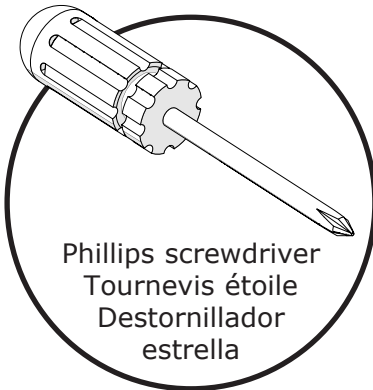
Pencil
Crayon
Lápiz



Electric drill
Perceuse électrique
Taladro eléctrico



Clear silicone sealant
Silicone claire
Sellador de silicona
transparente



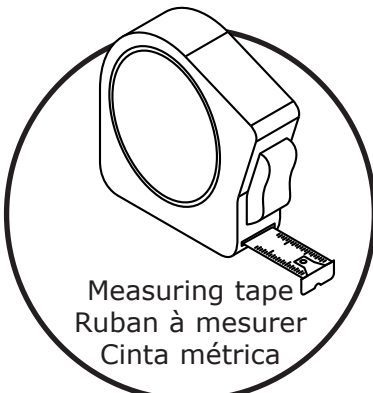
Phillips screwdriver
Tournevis étoile
Destornillador
estrella



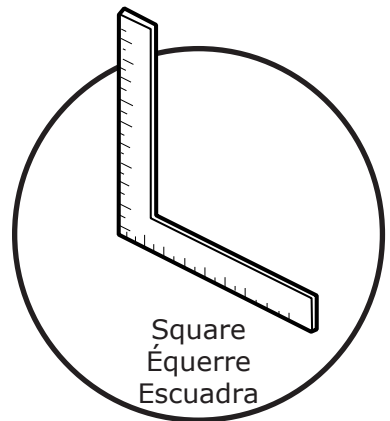
1/4" ceramic drill bit
Mèche à céramique
de 1/4 po.
Broca para ceramica
de 1/4"



1/8" drill bit
Mèche de 1/8 po.
Broca de 1/8"



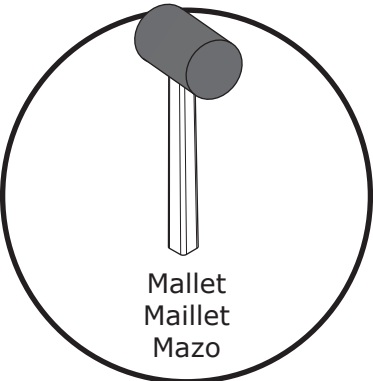
Measuring tape
Ruban à mesurer
Cinta métrica



Square
Équerre
Escuadra



Security equipment
Équipement de sécurité
Equipamiento
de seguridad



Mallet
Maillet
Mazo

1

- A. Place the wall jamb against the wall and on the middle of the deck and verify that it is leveled. Mark the position of the wall jamb fastening holes on the shower wall. Remove the wall jamb.
- B. Drill the holes on the previously marked positions.
- C. Apply a bead of silicone at the bottom on the inside of the wall jamb.
- D. Place the wall jamb on the shower wall, fill the holes with silicone and fasten with the provided screws.

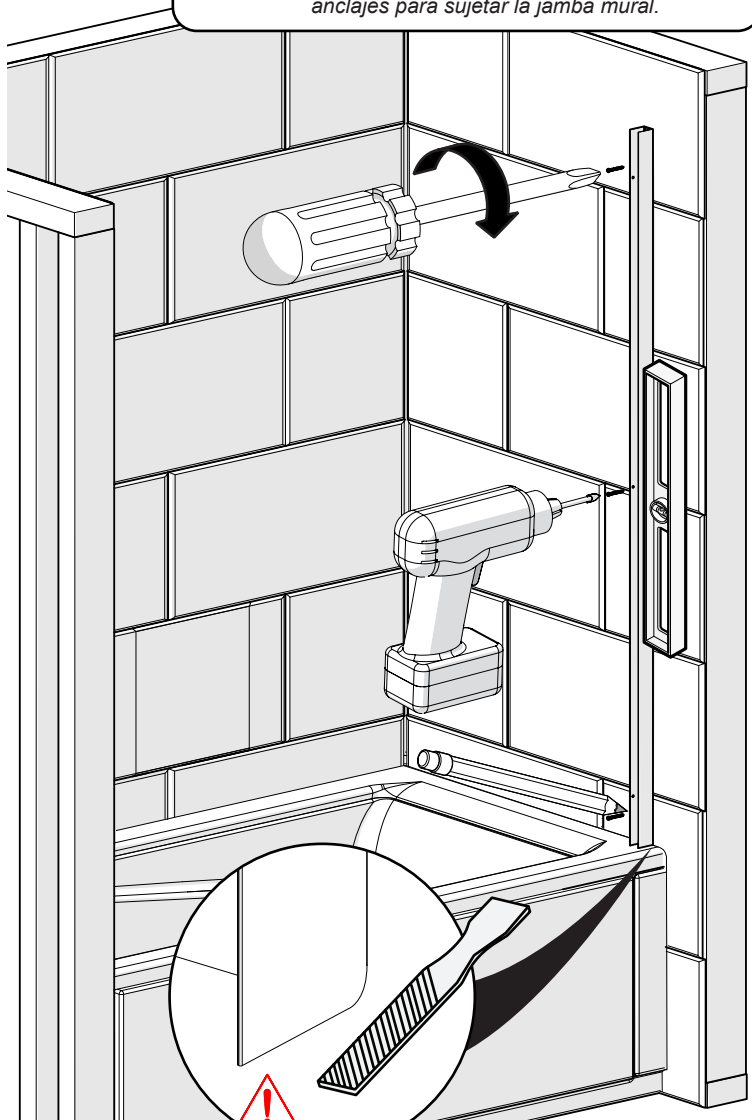
A. Placer le montant mural contre le mur et au milieu du seuil et valider qu'il est de niveau. Marquer la position des trous de fixation du montant mural. Enlever le montant mural.

- B. Percer les trous marqués précédemment.
- C. Appliquer un cordon de silicone au fond à l'intérieur du montant.
- D. Mettre le montant mural sur le mur de douche, remplir les trous avec du silicone et fixer avec les vis fournies.

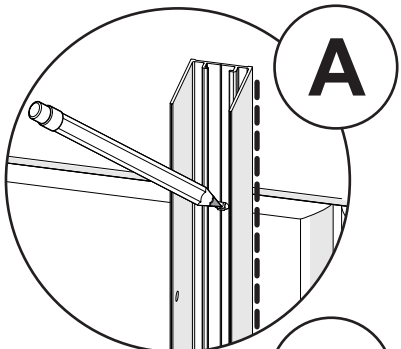
A. Colocar el montante mural contra la pared de la ducha en el medio del nicho y verifique que este a nivel. Marcar la posición de los orificios de fijación del montante mural. Retirar el montante.

- B. Perforar los huecos en las marcas hechas previamente.
- C. Aplique un cordón de silicona en la parte inferior en el interior del montante mural.
- D. Colocar el montante sobre el muro de ducha, llenar los huecos con silicona y fijarlo en posición con los tornillos suministrados.

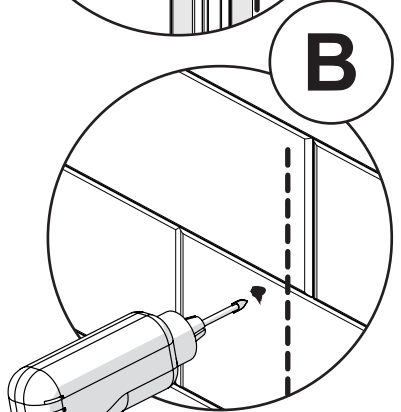
!
If no studs are behind the wall covering use the wall anchors when fastening the wall jamb.
S'il n'y a pas de montants derrière le mur, utiliser les ancrages afin de fixer le montant mural.
Si no hay montantes detrás del revestimiento, use anclajes para sujetar la jamba mural.



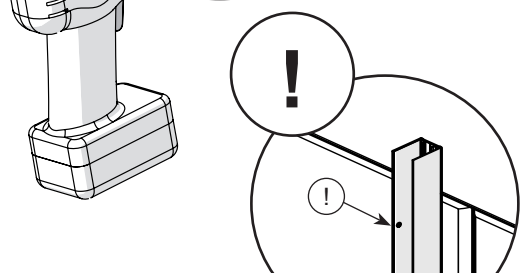
!
If the angle between the base and the wall is rounded you may have to grind the lower corner of the jamb to fit in the shower.
Si l'angle entre la base et le mur est arrondis, vous devrez peut-être limer le coin inférieur du montant pour s'adapter à la douche.
Si el ángulo entre la base y la pared es redondeado puede que tenga que moler la esquina inferior del montante para caber en la ducha.



A

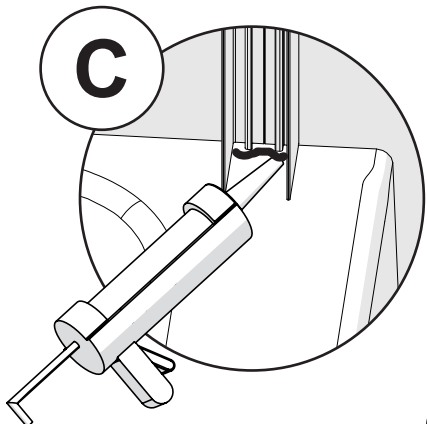


B

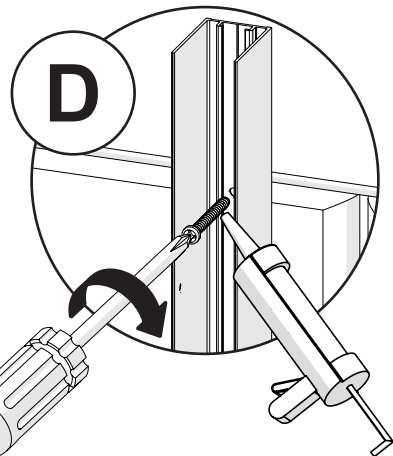


!

HOLES INSIDE
TROUS À L'INTÉRIEUR
HUECOS INTERIOR



C



D

2

A. Install the fix glass bottom track on the lower edge of the fixed panel as shown (you may use a mallet). Lower edge is identified by a tempering logo.

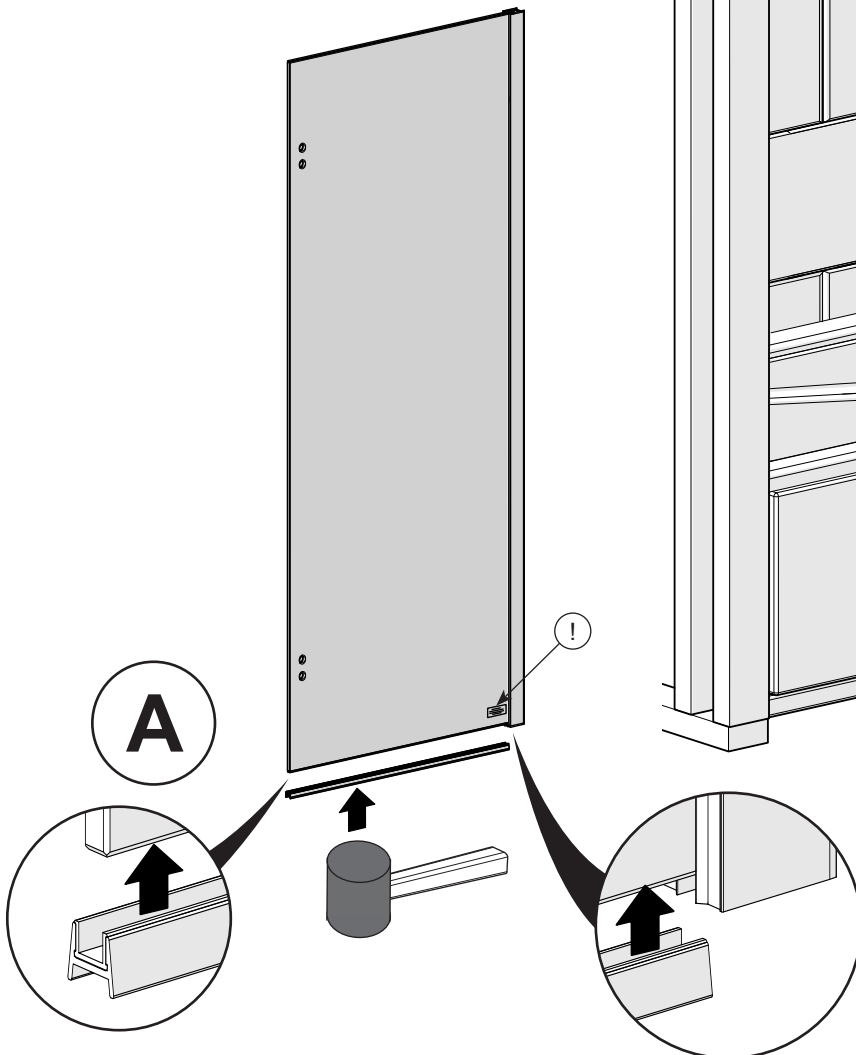
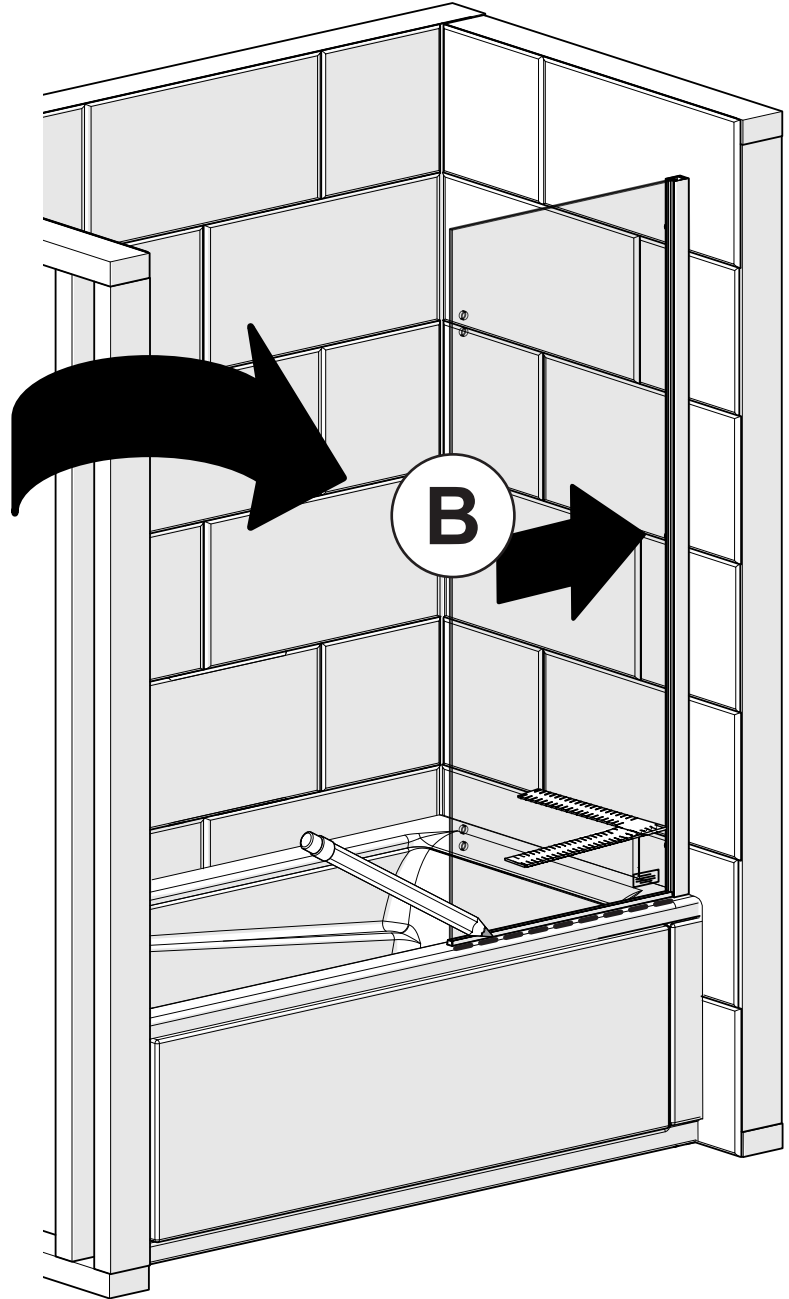
B. Insert the fixed panel in the wall jamb making sure is parallel to the outside edge of the bathtub. Mark the position then remove the fixed panel.

A. Installer le rail de bas de panneau fixe sur le bord inférieur du panneau fixe (un maillet peut être utilisé). Le bord inférieur est identifié par un logo de verre trempé.

B. Insérer le panneau fixe dans le montant mural en s'assurant qu'il est parallèle au bord extérieur de la baignoire. Marquer ça position et enlever le panneau fixe.

A. Instale el riel inferior del panel fijo en el borde inferior del panel fijo (se puede usar un mazo). El borde inferior esta identificado por un logotipo de vidrio templado.

B. Insertar el panel fijo en el montante mural asegurandose que esta paralelo al borde externo de la bañera. Marcar su posición y remover el panel fijo.

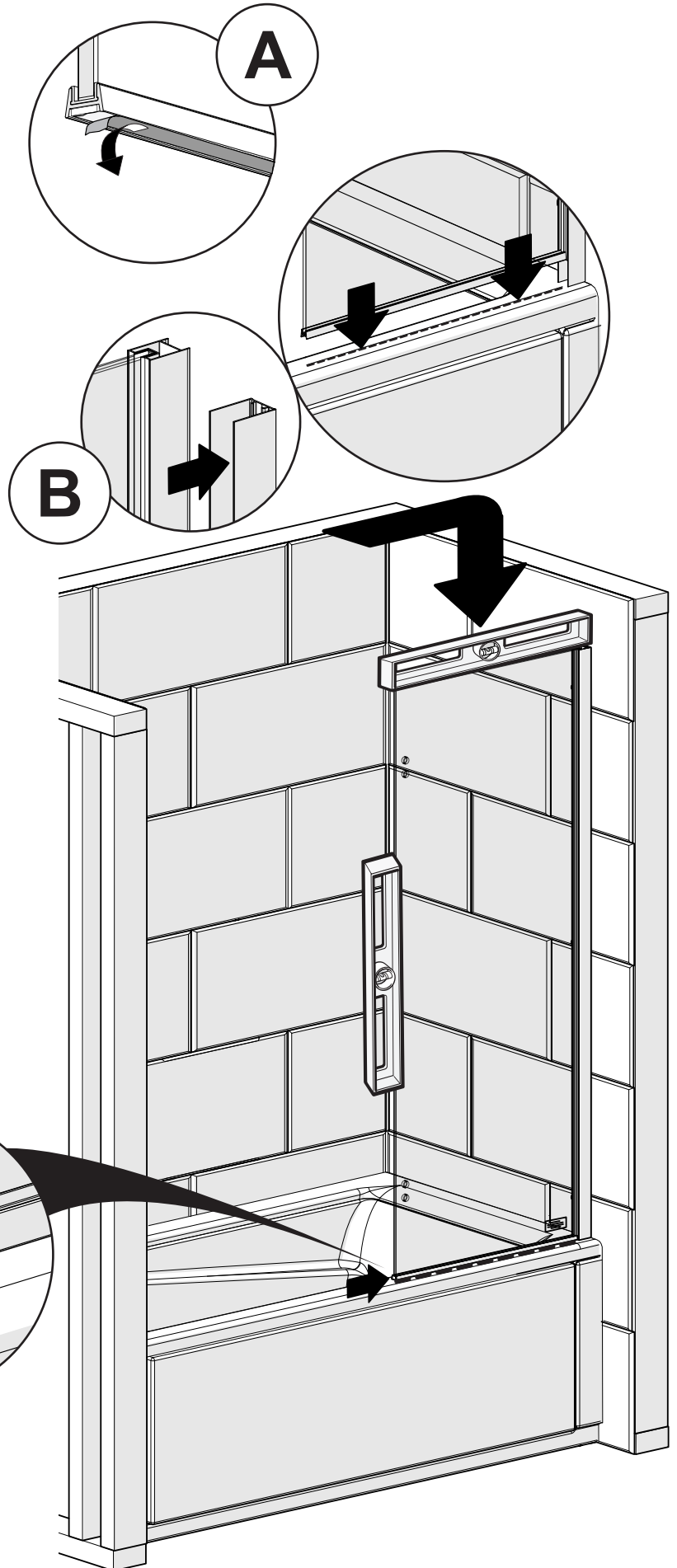


3

- A.** Remove tape film under the bottom track.
B. Insert the fixed panel in two movements: First insert it completely into the wall stud keeping it high above the bathtub deck. Second, lower the panel over the deck aligned with the position marked in the previous step. Level and shim the glass panel if required.
C. Install the fix glass bottom track cover cap onto the edge of the bottom track.

- A.** Enlever la pellicule en-dessous du rail inférieur.
B. Insérez le panneau fixe en deux étapes: Premièrement, insérer complètement en le gardant surélevé par rapport au seuil de la baignoire. Deuxièmement, déposer le bas du panneau sur le seuil de la baignoire aligné avec la position marquée à l'étape précédente. Mettre de niveau et ajouter des cales au besoin.
C. Installer le capuchon décoratif au bout du rail du panneau fixe.

- A.** Quitar la película de protección del riel inferior.
B. Insertar el panel fijo en dos movimientos: Primero insertarlo completamente en el montante mural manteniéndolo elevado sobre el nicho de la bañera. Segundo bajar el panel sobre el nicho alineado con la posición marcada en la etapa anterior. Nivelar el panel de vidrio. Instalar cuñas en caso de ser necesario.
C. Instalar la tapa del riel inferior del panel fijo en el extremo del riel inferior.

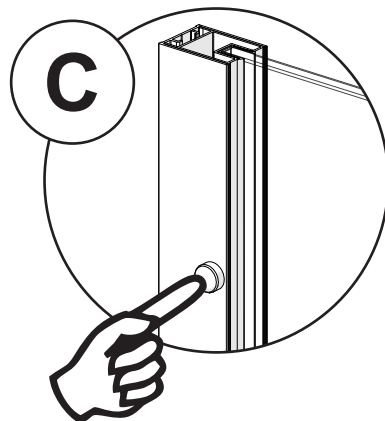
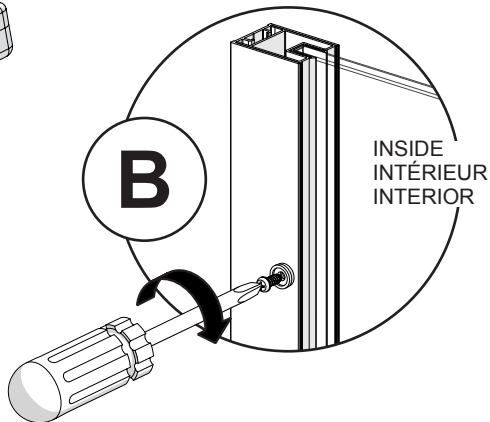
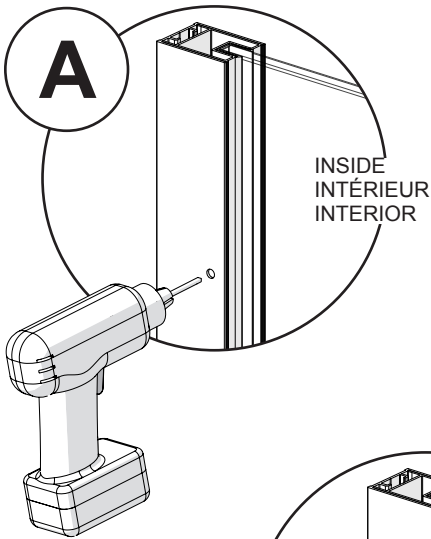
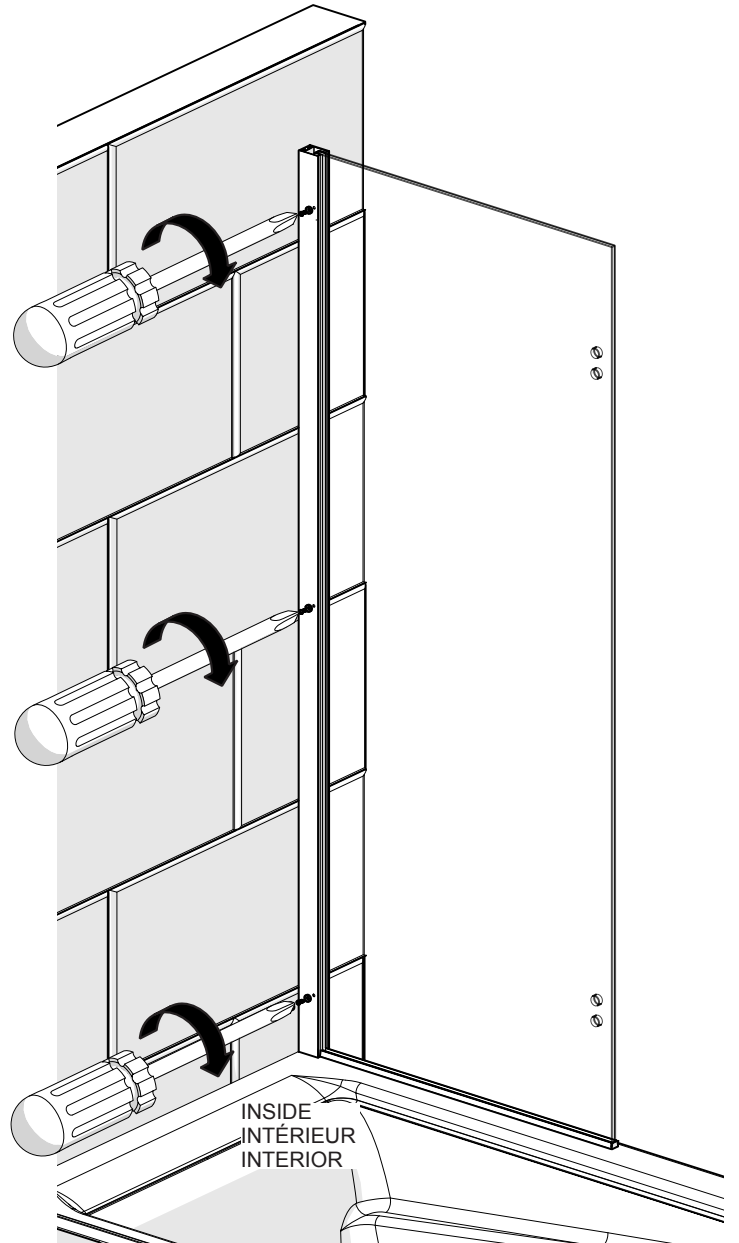


4

- A. Using the pre drilled holes as guide, drill thru the first surface of the door frame.
- B. Fasten with the screws and plastic washers provided.
- C. Install the screw covers over the screws on the wall jamb as shown.

- A. En utilisant les trous pré-perçés comme guide, percez la première paroi du cadre de la porte.
- B. Fixez avec les vis et les rondelles en plastique fournies.
- C. Installez les cache-vis sur les vis du montant du mur comme indiqué.

- A. Utilizando los orificios preperforados como guía, taladre a través de la primera pared del marco de la puerta.
- B. Sujete con los tornillos y las arandelas de plástico suministradas.
- C. Instale las tapas de tornillo sobre los tornillos en la jamba de pared como se muestra.

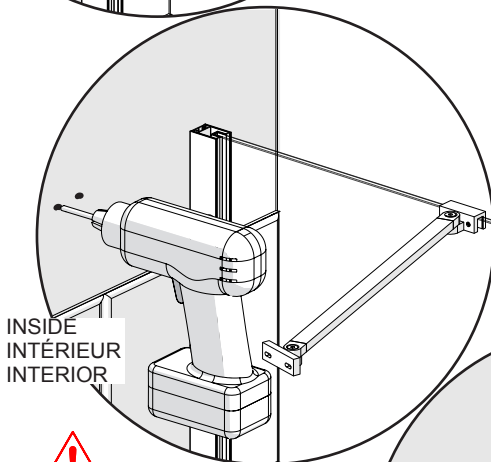
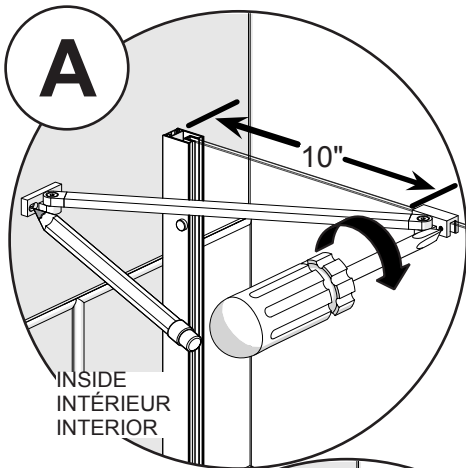
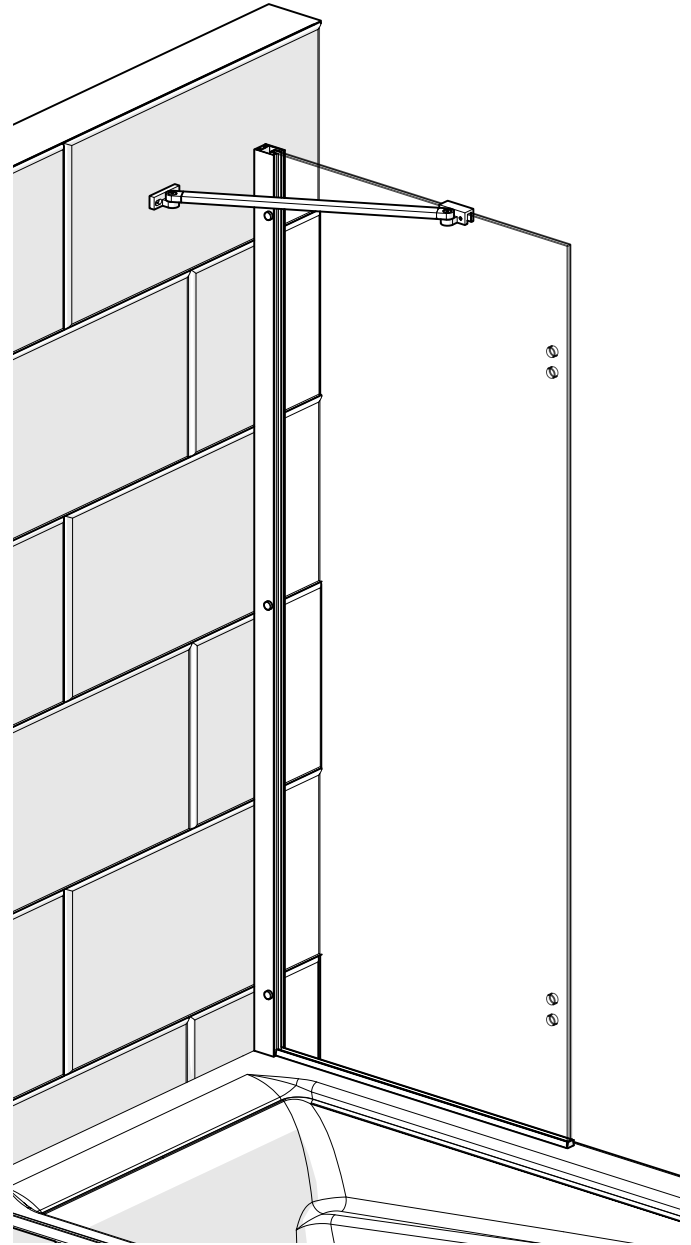


5

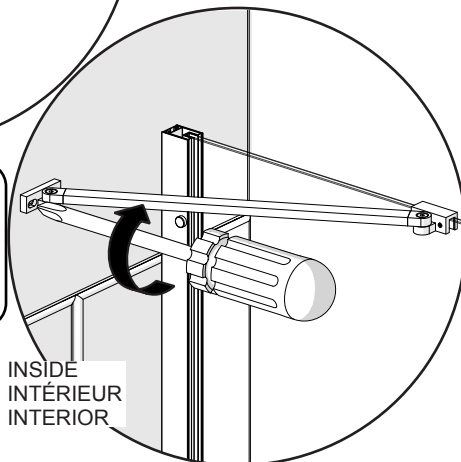
A. Install the arm on top of the glass 10" from the shower wall. Position the other end of the arm against the shower wall and mark the position of the holes. Drill the holes, fill them with silicone and fasten the arm against the wall with the provided screws.

A. Installer le bras sur le verre à 10 po du mur de douche. Placer l'autre bout contre le mur de douche et marquer la position des trous. Percer les trous, les remplir de silicone et fixer le bras contre le mur avec les vis fournies.

A. Instalar el brazo sobre el vidrio a 10" del muro de ducha. Colocar el otro extremo del brazo contra el muro de ducha y marcar la posición de los orificios. Perforarlos, llenarlos de silicona y fijar el brazo con los tornillos suministrados.



If no studs are behind the wall covering use the wall anchors when fastening the arm.
S'il n'y a pas de montants derrière le mur, utiliser les ancrages afin de fixer le bras.
 Si no hay montantes detrás del revestimiento, use anclajes para sujetar el brazo.



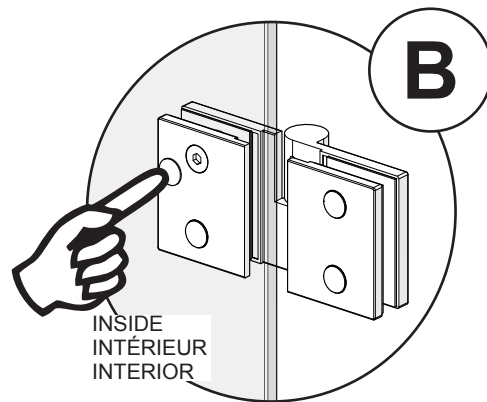
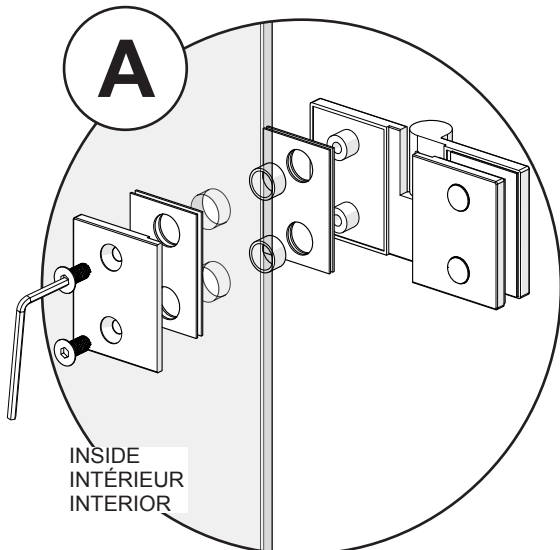
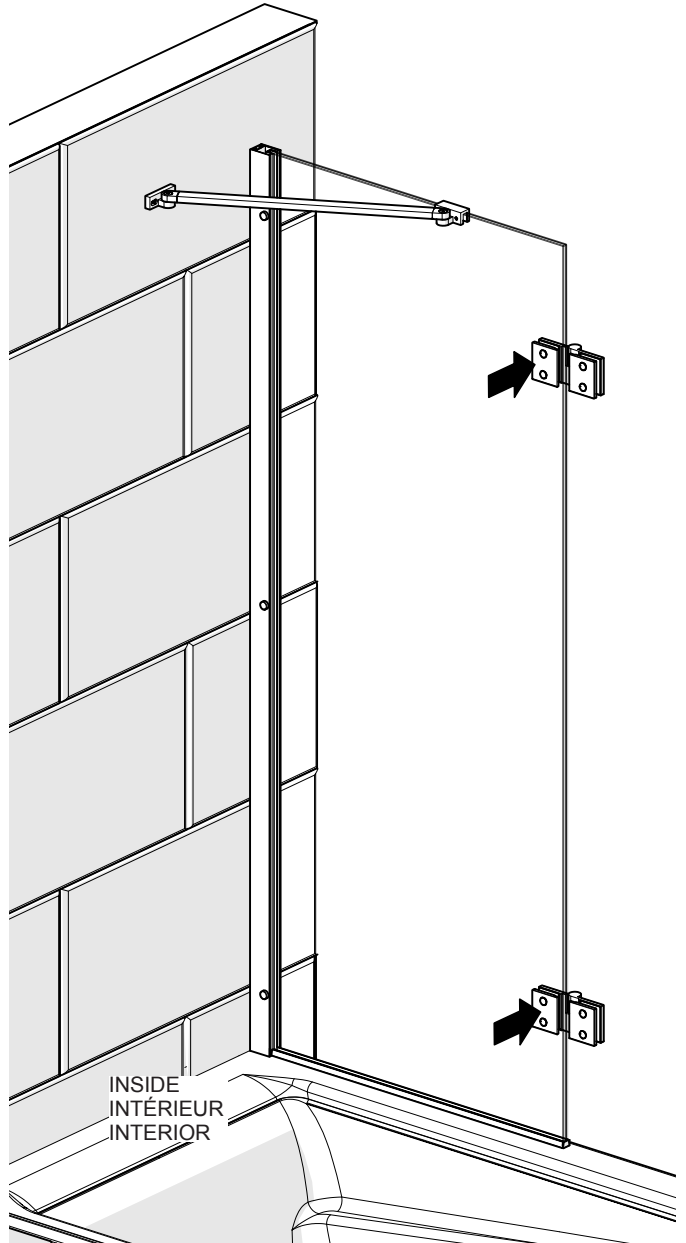
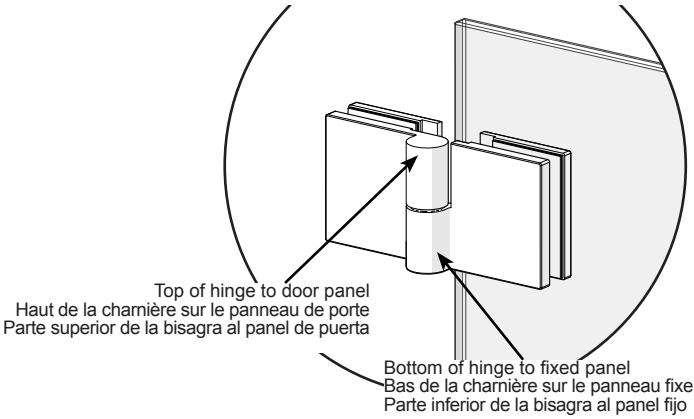
6

- A.** Install the hinges to the fixed panel with the allen key as shown.
B. Insert the screw covers on the screws.
 * For left side installation use hinge set 10037603
 * For right side installation as illustrated use hinge set 10037604

- A.** Installer les charnières sur le panneau fixe à l'aide de la clé allen.
B. Placer les cache-vis sur les vis.
 * Pour une installation à gauche, utiliser les charnières 10037603
 * Pour une installation à droite, tel qu'illustré, utiliser les charnières 10037604

- A.** Instalar las bisagras en el panel fijo con la llave allen como se muestra.
B. Insertar los cubretornillos sobre los tonillos.
 *Para una instalación del lado izquierdo usar la bisagra 10037603.
 *Para una instalación del lado derecho usar la bisagra 10037604 (como se muestra)

**If product has lifting hinges
 Si le produits à une charnière levante
 Si el producto tiene bisagras elevadora**

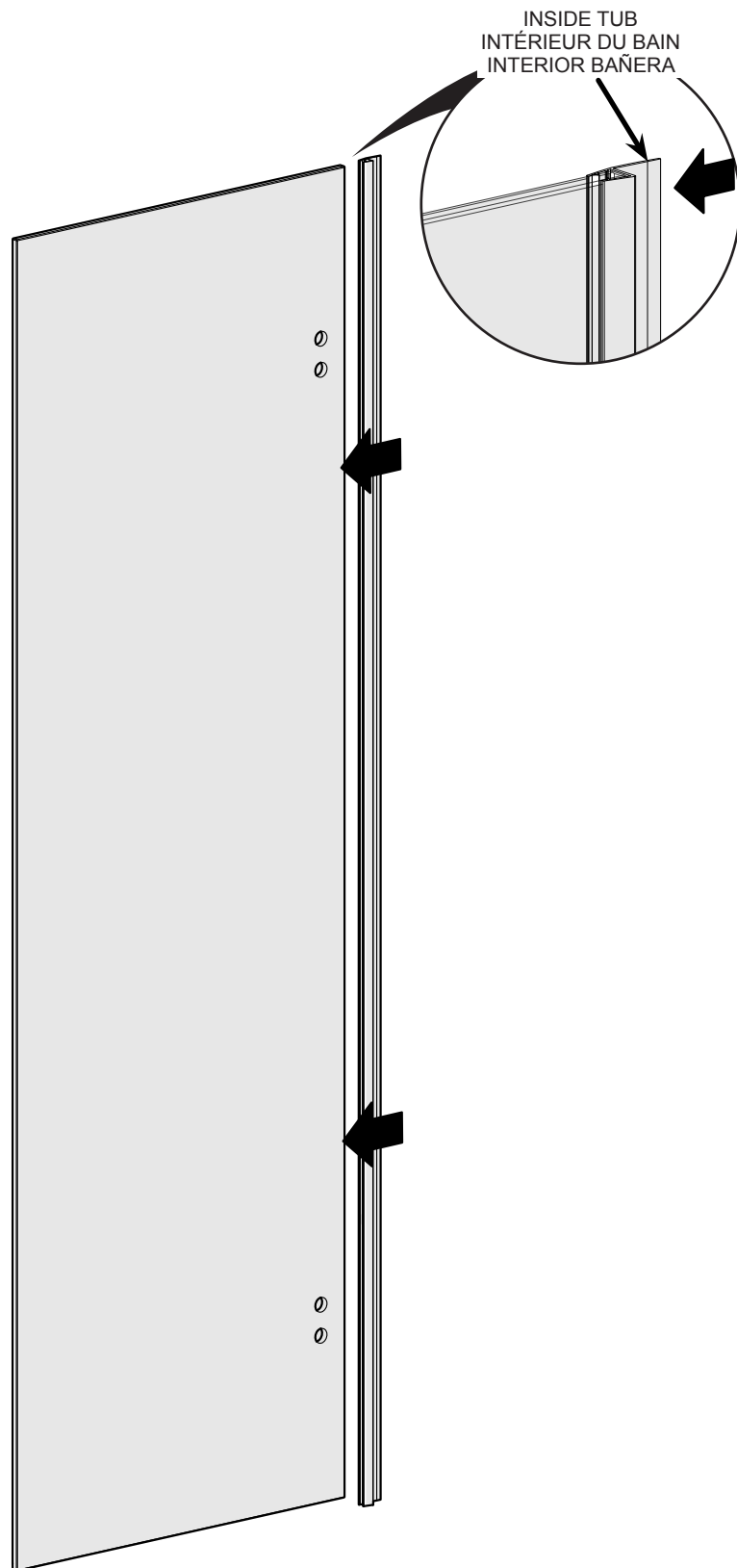


7

A. Install the side gasket as shown. The side gasket has to be flush with the top edge of the door.

A. Installez le joint d'étanchéité du côté. Le joint de côté doit être aligné avec le bord supérieur de la porte.

A. Instale las juntas de estanqueidad en el lado de la puerta. La junta lateral debe estar alineada con el borde superior de la puerta.



8

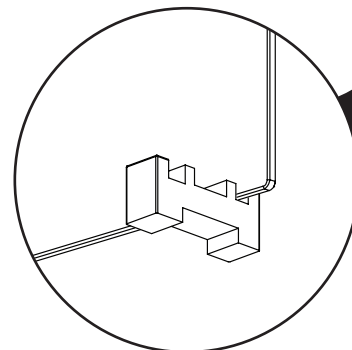
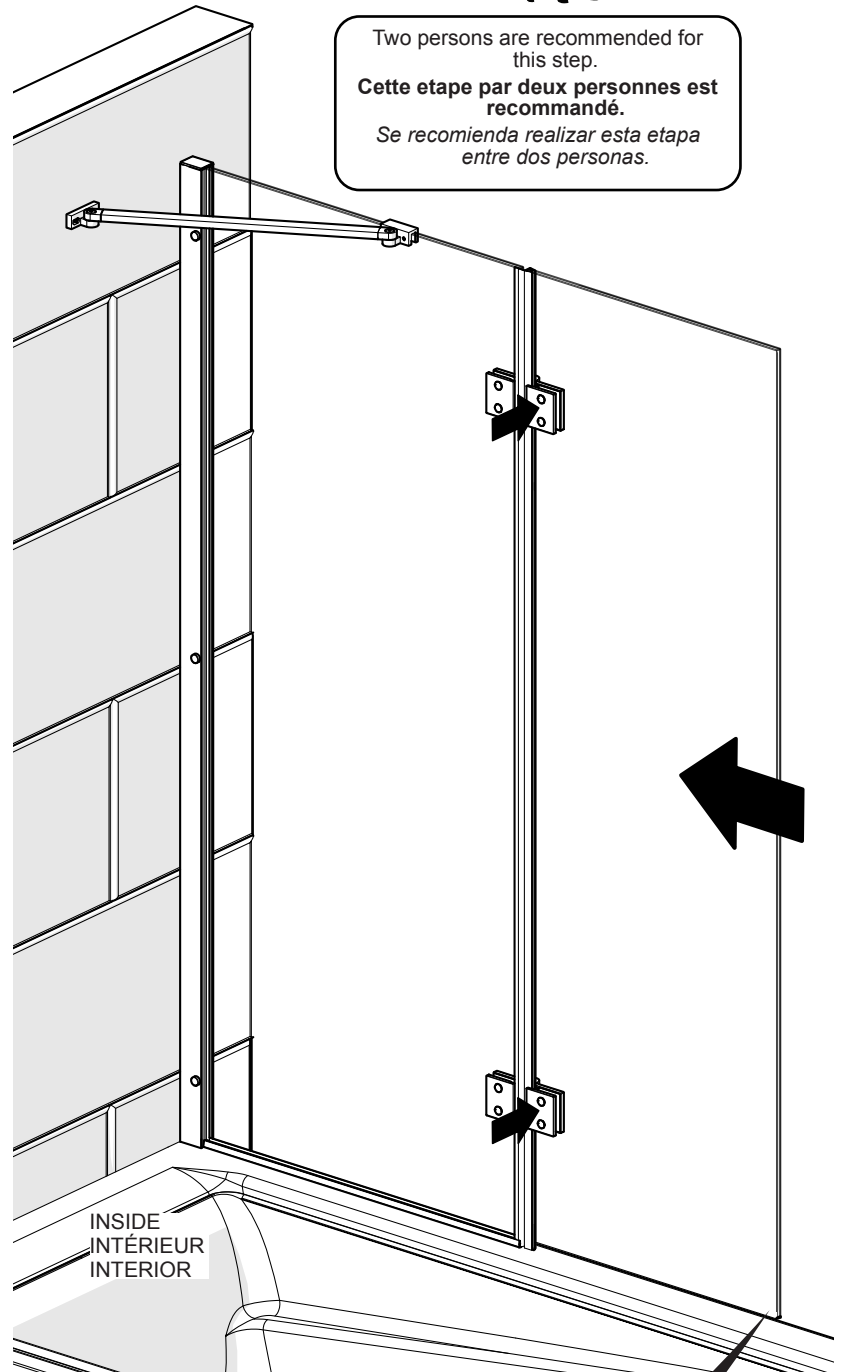
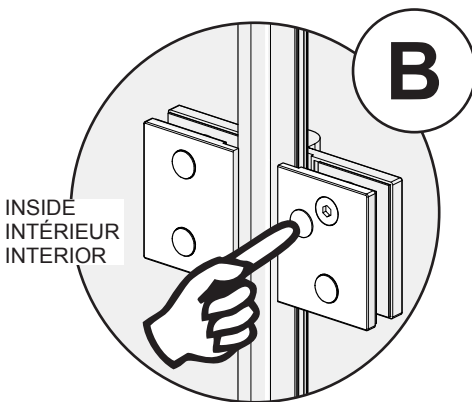
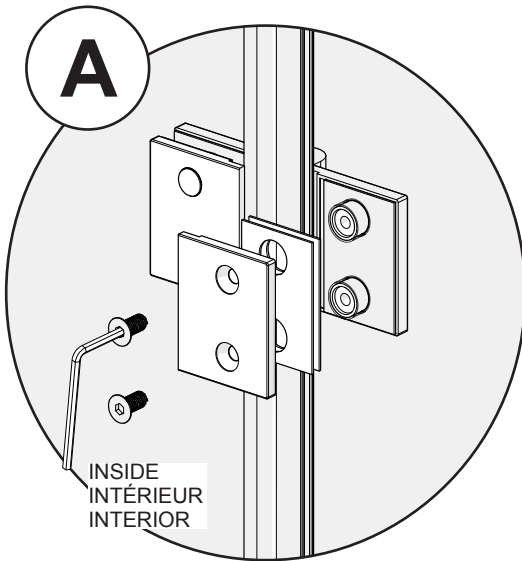
A. Lift the door and place it aligned against the fixed panel. Installation block may be used to lift the glass. Install the hinges to the door panel with the allen key as shown.
B. Insert the screw covers on the screws.

A. Soulevez la porte et placez-la en alignement sur le panneau fixe. Le bloc d'installation peut être utilisé pour soulever le verre. Installez les charnières sur la porte à l'aide de la clé allen.
B. Placer les cache-vis sur les vis.

A. Levante la puerta y colóquela alineada contra el panel fijo. El bloque de la instalación se puede utilizar para levantar el vidrio. Instalar las bisagras en el panel de puerta con la llave allen como se muestra.
B. Insertar los cubretornillos sobre los tornillos.



Two persons are recommended for this step.
Cette étape par deux personnes est recommandée.
Se recomienda realizar esta etapa entre dos personas.



9

A. Install the wall jamb cover top of the shower as shown.

B. Install the bottom door gasket onto the glass with the curved lip facing inside the tub.

C. Apply silicone around the outside of the frame, between the wall and the wall jamb. Apply also between the deck and the fixed panel bottom track.

A. Installez le capuchon du montant mural tel qu'indiqué.

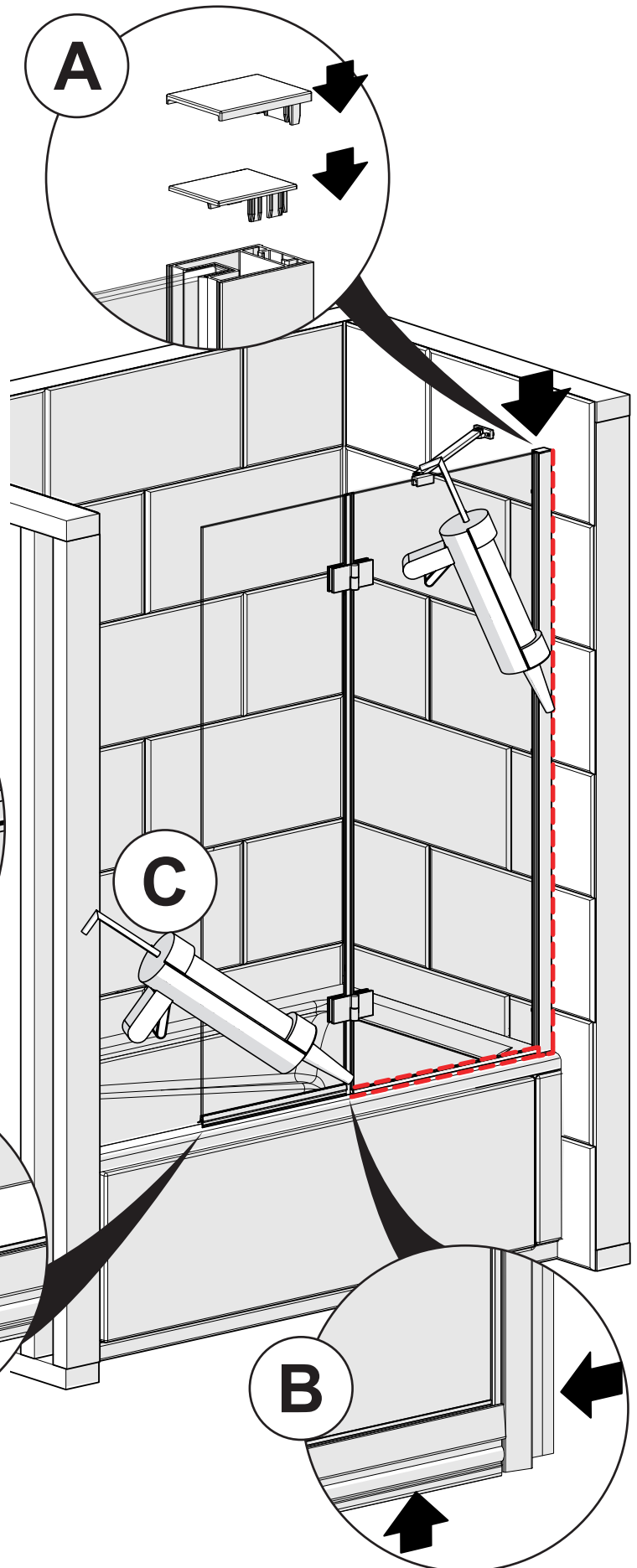
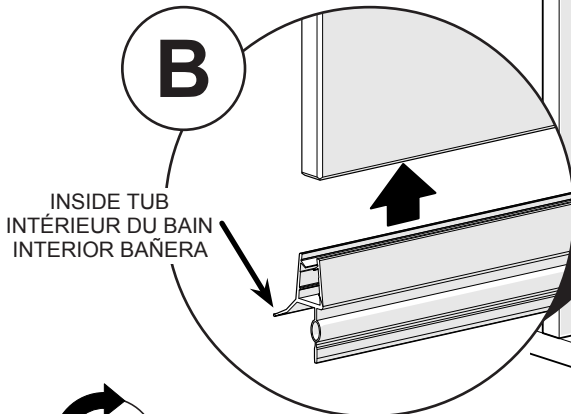
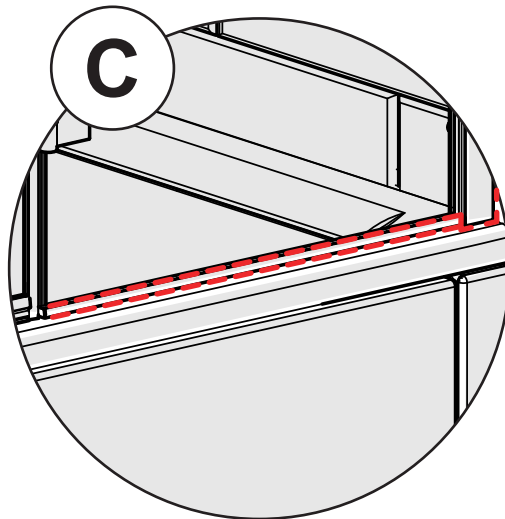
B. Installez le Joint inférieur de panneau de porte avec la lèvre courbe vers l'intérieur du bain.

C. Appliquez du silicone autour du cadre extérieur, entre le mur et le montant mural. Appliquez aussi entre le seuil de la baignoire et le rail inférieur du panneau fixe.

A. Instale la cubierta del montante mural como se muestra.

B. Instale la junta de la puerta inferior en el vidrio con el labio curvado hacia el interior de la bañera.

C. Aplique silicona alrededor del exterior del marco, entre la pared y el montante mural. Aplique también entre el nicho de la bañera y el riel inferior del panel fijo.



Wait 24 hours before using the shower.

Attendre 24 heures avant d'utiliser la douche.

Espere 24 horas antes de utilizar la ducha.

LIMITED WARRANTY — UNITED STATES

MAAX Bath Inc. offers express limited warranty on each of its products. This warranty extends only to the original owner/end-user for personal household use. For commercial uses, additional limitations apply.

For accessing product Limited warranty please visit:

www.maax.com/us-warranty

LIMITED WARRANTY — CANADA

MAAX Bath Inc. offers express limited warranty on each of its products. This warranty extends only to the original owner/end-user for personal household use. For commercial uses, additional limitations apply.

For accessing product Limited warranty please visit:

www.maax.com/ca-warranty

GARANTIE LIMITÉE — CANADA

MAAX Bath Inc. offre une garantie limitée expresse sur chacun de ses produits. Cette garantie s'adresse uniquement au propriétaire/utilisateur original pour un usage personnel domestique. Des restrictions additionnelles s'appliquent aux utilisations commerciales

Pour accéder à la garantie limitée de votre produit, veuillez consulter le site :

www.maax.com/garantie



Technical Services / Service technique / Servicio técnico

T. 1 877 GET-MAAX (1 877 438-6229)
F. 1 888 361-2045