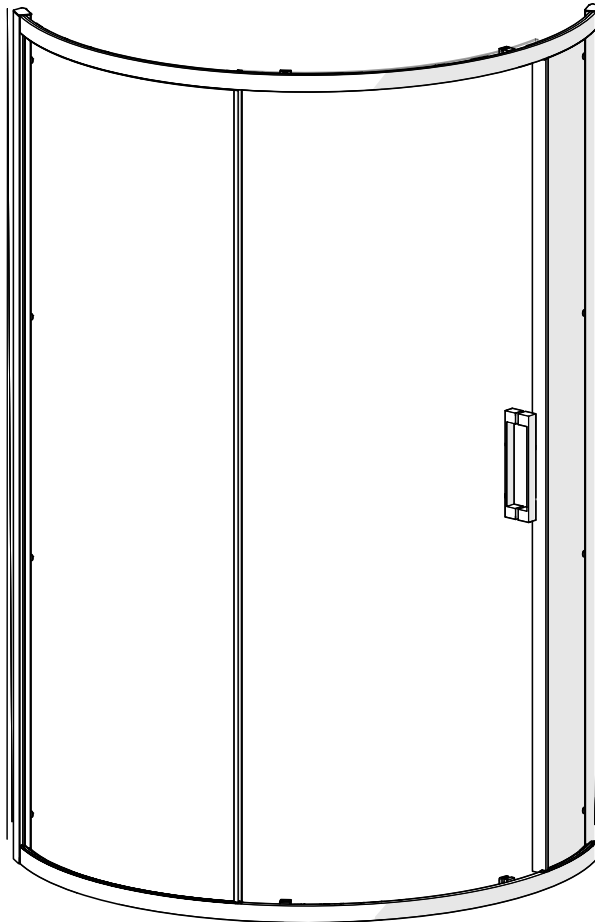


Vivez l'expérience
MAAX[®]
Enjoy the experience

INSTALLATION INSTRUCTIONS
GUIDE D'INSTALLATION
GUÍA DE INSTALACIÓN

FOR CORNER DOORS INSTALLATION
POUR INSTALLATION DES PORTES EN COIN
PARA LA INSTALACIÓN DE PUERTAS EN ESQUINA

MODEL • MODÈLE • MODELO
137446



Did you know you can buy MAAX replacement parts online for your product? Visit parts.maax.com for more information.
Saviez-vous que vous pouvez acheter en ligne des pièces de rechange MAAX pour votre produit? Visitez le parts.maax.com pour plus d'information.
¿Sabía que puede comprar en línea piezas de repuesto MAAX para su producto? Visite parts.maax.com para obtener más información.

Read all instructions carefully before proceeding.

Lire toutes les instructions attentivement avant de commencer l'installation.

Leer detenidamente todas las instrucciones antes de comenzar la instalación.

SAVE THIS GUIDE FOR FUTURE REFERENCE.

CONSERVER POUR UN USAGE ULTÉRIEUR.

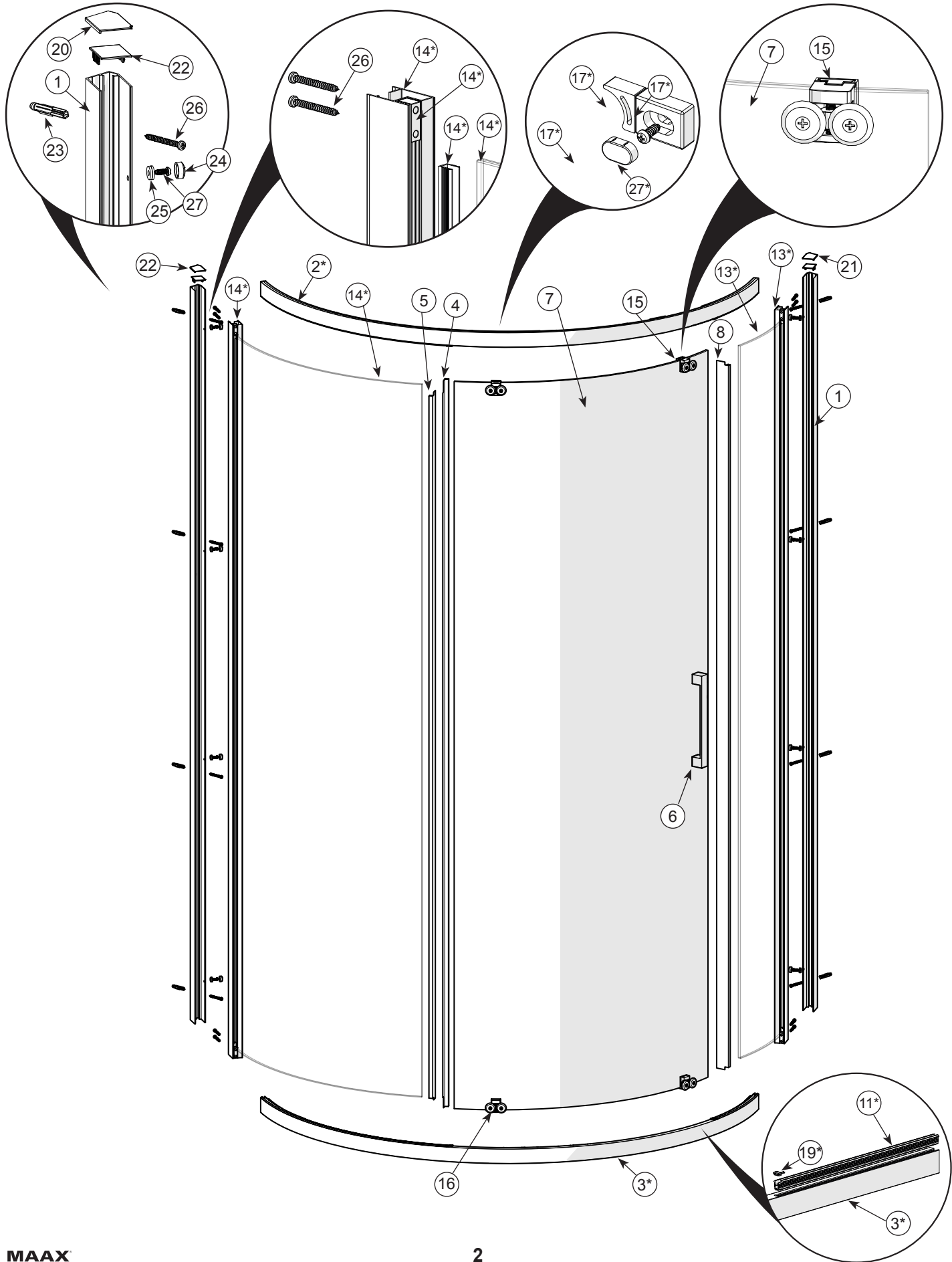
CONSERVE ESTE MANUAL COMO REFERENCIA.

IMPORTANT • Record the serial number
IMPORTANT • Noter le numéro de série
IMPORTANTE • Registre el número de serie

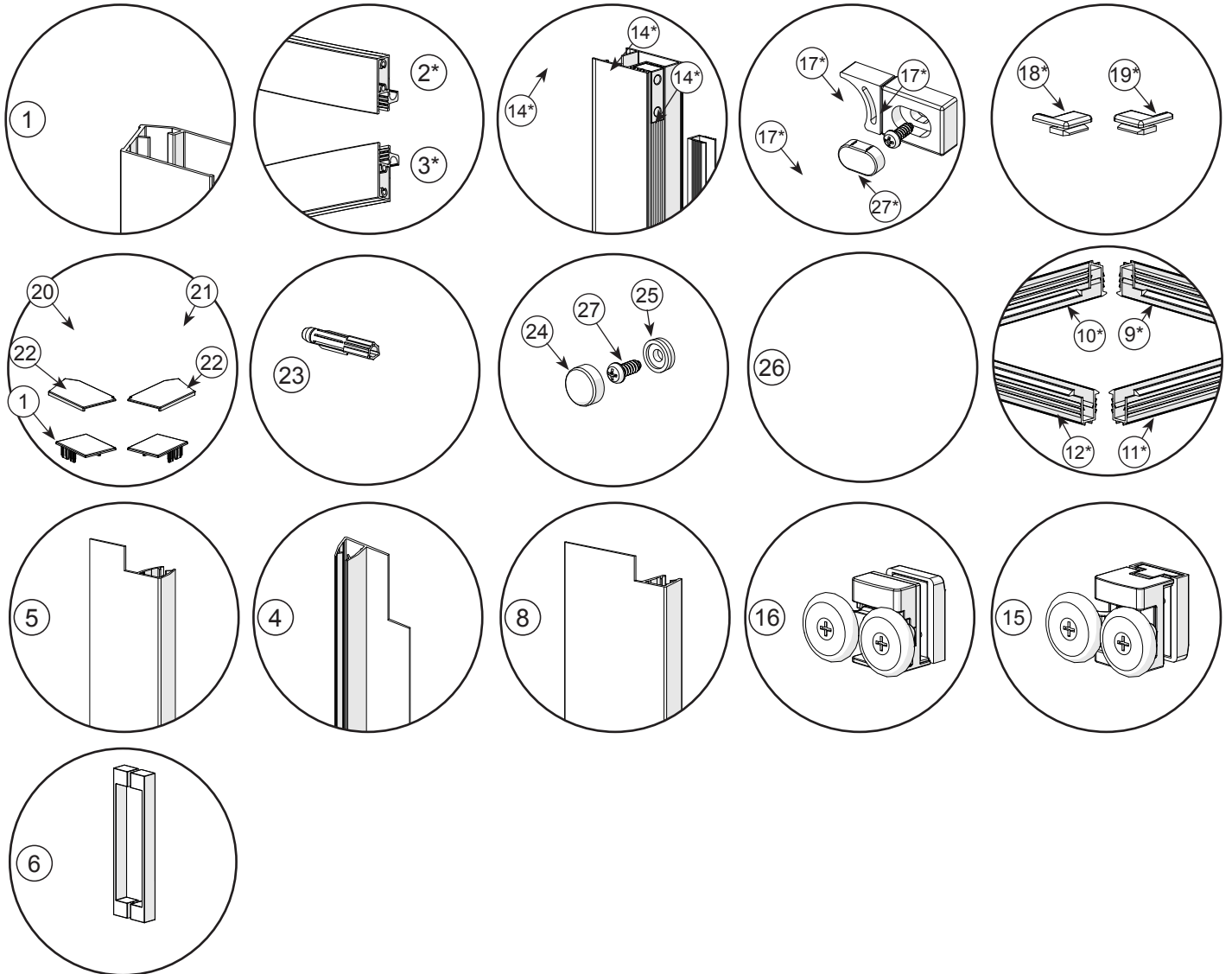
Serial number • Numéro de série • Número de Serie



PARTS | **PIÈCES** | **PIEZAS**
 AND COMPONENTS | ET COMPOSANTES | Y COMPONENTES



PARTS | **PIÈCES** | **PIEZAS**
 AND COMPONENTS | ET COMPOSANTES | Y COMPONENTES



* These parts come preassembled in factory

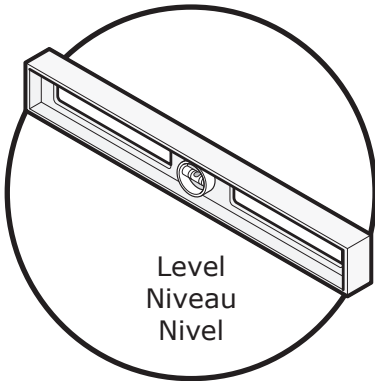
* Ces pièces sont préassemblées en usine

* Estas piezas vienen preensambladas en fábrica

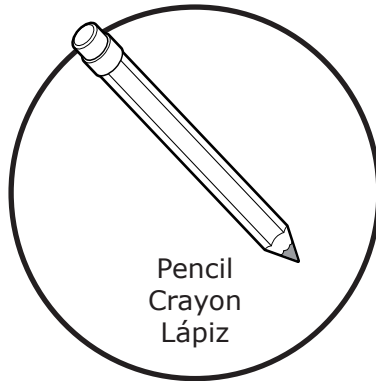
PARTS | **PIÈCES** | **PIEZAS**
AND COMPONENTS | **ET COMPOSANTES** | **Y COMPONENTES**

	Part	Pièce	Pieza	Qty Cant.
1	Wall Jamb 71.5"	Profile mural 71.5"	Montante mural 71.5"	2
2	Top Rail Round	Rail supérieur	Riel superior	1
3	Bottom Rail RD	Rail inférieur	Riel inferior	1
4	Door Water Seal 1801mm Long Lip	Joint d'étanchéité de porte 1801mm Longue lèvre	Junta de estanqueidad de la puerta 1801mm con labio largo	1
5	Large Fix panel Water Seal 1753 MM PVC	Joint d'étanchéité fixe 1753mm PVC	Junta de estanqueidad del panel fijo PVC 1753mm	1
6	Handle Set	Ensemble de poignée	Conjunto de manija de puerta	1
7	Door Panel Curve Glass RD 6mm	Verre de porte courbe RD 6mm	Panel de vidrio curvo RD 6mm	1
8	Small Fix Panel Water Seal 1801mm	Joint d'étanchéité petit panneau fixe 1753mm PVC	Junta de estanqueidad de la puerta 1753 mm corta	1
9	Top Right Rail Gasket RD	Joint de Rail du haut-droit RD	Junta del riel superior derecha RD	1
10	Top Left Rail Gasket RD	Joint de Rail du haut gauche RD	Junta del riel superior izquierda RD	1
11	Bottom Right Rail Gasket RD	Joint de Rail du bas-droit RD	Junta del riel inferior derecha RD	1
12	Bottom Left Rail Gasket RD	Joint de Rail du bas-gauche RD	Junta del riel inferior izquierda RD	1
13	Small Fixed Panel Assembly 36" RD	Assemblage de Petit Verre courbe fixe 36" RD	Ensamble del vidrio curvo pequeño fijo 36" RD	1
14	Large Fixed Panel Assembly 36" RD	Assemblage de Grand Verre courbe fixe 36" RD	Ensamble del vidrio curvo grande 36" RD	1
15	Top Roller Assembly Dual Wheel	Assemblage à double roulette du haut	Ensamble del rodamiento superior de rueda doble	2
16	Bottom Roller Assembly Dual Wheel	Assemblage à double roulette du bas	Ensamble del rodamiento inferior de rueda doble	2
17	Door Stopper Assembly	Ensemble de cran d'arrêt	Conjunto del tapón de la puerta	4
18	Top Right Bottom Left Rail Cover	Couvercle de Rail haut-droit / bas-gauche	Cubierta de imán superior derecha inferior izquierda	2
19	Top Left Bottom Right Rail Cover	Couvercle de Rail haut-gauche / bas-droite	Cubierta de imán superior izquierda / inferior derecha	2
20	Wall Jamb Cover Left	Couvert de Profile Murale gauche	Cubierta izquierda del perfil de la jamba mural	1
21	Wall Jamb Cover Right	Couvert de Profile Murale droite	Cubierta derecha del perfil de la jamba mural	1
22	Expanding Wall Jamb Cover	Couvert de Profile Murale Extensible	Tapa del espaciador de pared	2
23	Wall Anchor Plug	Ancrage à Mur Creux	Anclaje mural	8
24	Screw Cover	Couvercle de Vis	Cubretornillo	8
25	Screw Cover Plug	Corps de couvercle de Vis	Cuerpo del cubretornillo	8
26	Screw M4 x 35mm	Vis M4 x 35mm	Tornillo M4 x 35mm	16
27	Screw M4 x 10mm	Vis M4 x 10mm	Tornillo M4 x 10mm	8

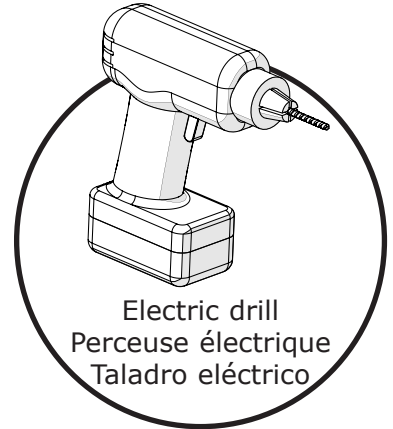
TOOLS | **OUTILS** | **HERRAMIENTAS**
 REQUIRED | REQUIS | NECESARIAS



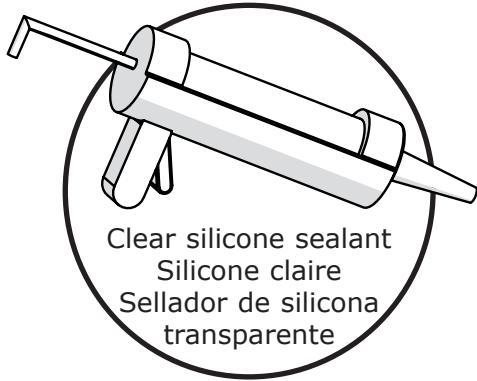
Level
Niveau
Nivel



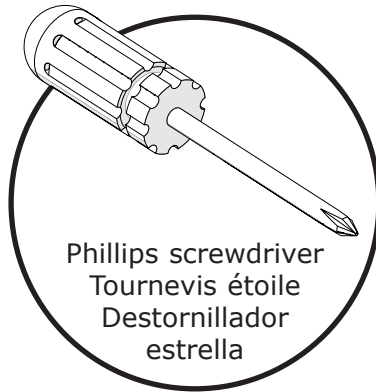
Pencil
Crayon
Lápiz



Electric drill
Perceuse électrique
Taladro eléctrico



Clear silicone sealant
Silicone claire
Sellador de silicona
transparente



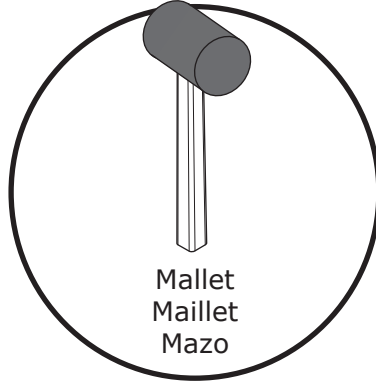
Phillips screwdriver
Tournevis étoile
Destornillador
estrella



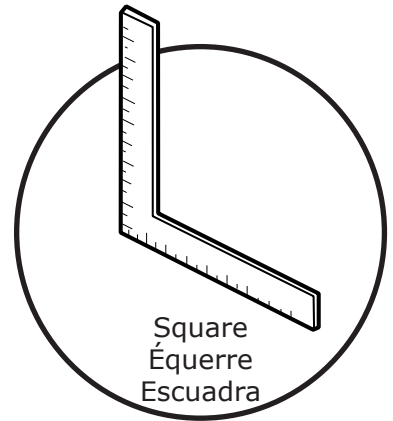
1/4" ceramic drill bit
Mèche à céramique
de 1/4 po.
Broca para ceramica
de 1/4"



1/8" drill bit
Mèche de 1/8 po.
Broca de 1/8"



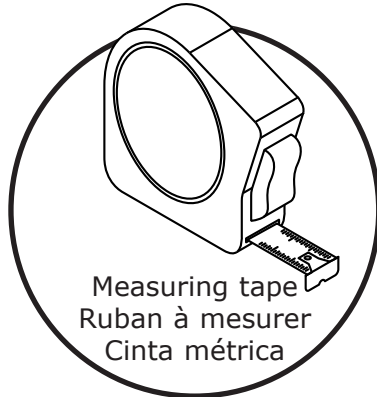
Mallet
Maillet
Mazo



Square
Équerre
Escuadra



Security equipment
Équipement de sécurité
Equipamiento
de seguridad



Measuring tape
Ruban à mesurer
Cinta métrica

BEFORE | **AVANT** | **ANTES**
 YOU BEGIN | DE COMMENCER | DE COMENZAR

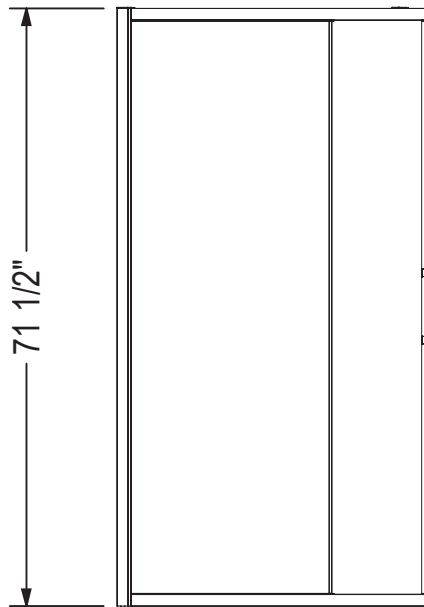
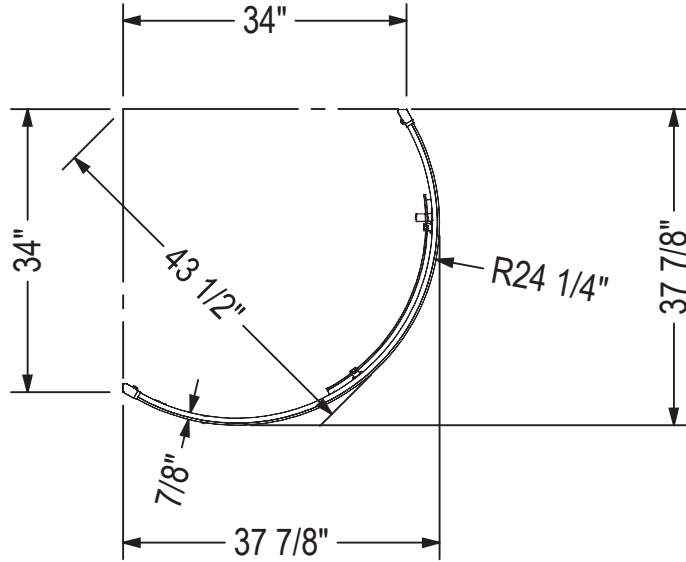


A two person installation is recommended.
Une installation par deux personnes est recommandée.
Se recomienda realizar la instalación entre dos personas.

A. Verify measurements using the dimensions shown in the tables.

A. Vérifier les mesures selon les dimensions indiquées dans les tableaux.

A. Verifique las mediciones utilizando las dimensiones que se muestran en las tablas.



Code Código	Description Descripción	Door opening Ouverture de la porte Apertura de la puerta	Wall adjustment Ajustement du mur Ajuste de la pared
137444	RADIA Neo-Round 36" X 36" X 71.5"	22 1/8"	3/4"

All dimensions are approximate. Structure measurements must be verified against the unit to ensure proper fit.

Toutes ces dimensions sont approximatives. Afin d'assurer une installation parfaite, les dimensions de la structure doivent être vérifiées à partir de l'unité.

Todas las dimensiones son aproximadas. Las medidas de la estructura deben ser verificadas contra la unidad para asegurar el ajuste apropiado.

1

A. Place the parts shown flat on a table or floor. Assemble the fixed panels to the top and bottom rails with the provided screws.

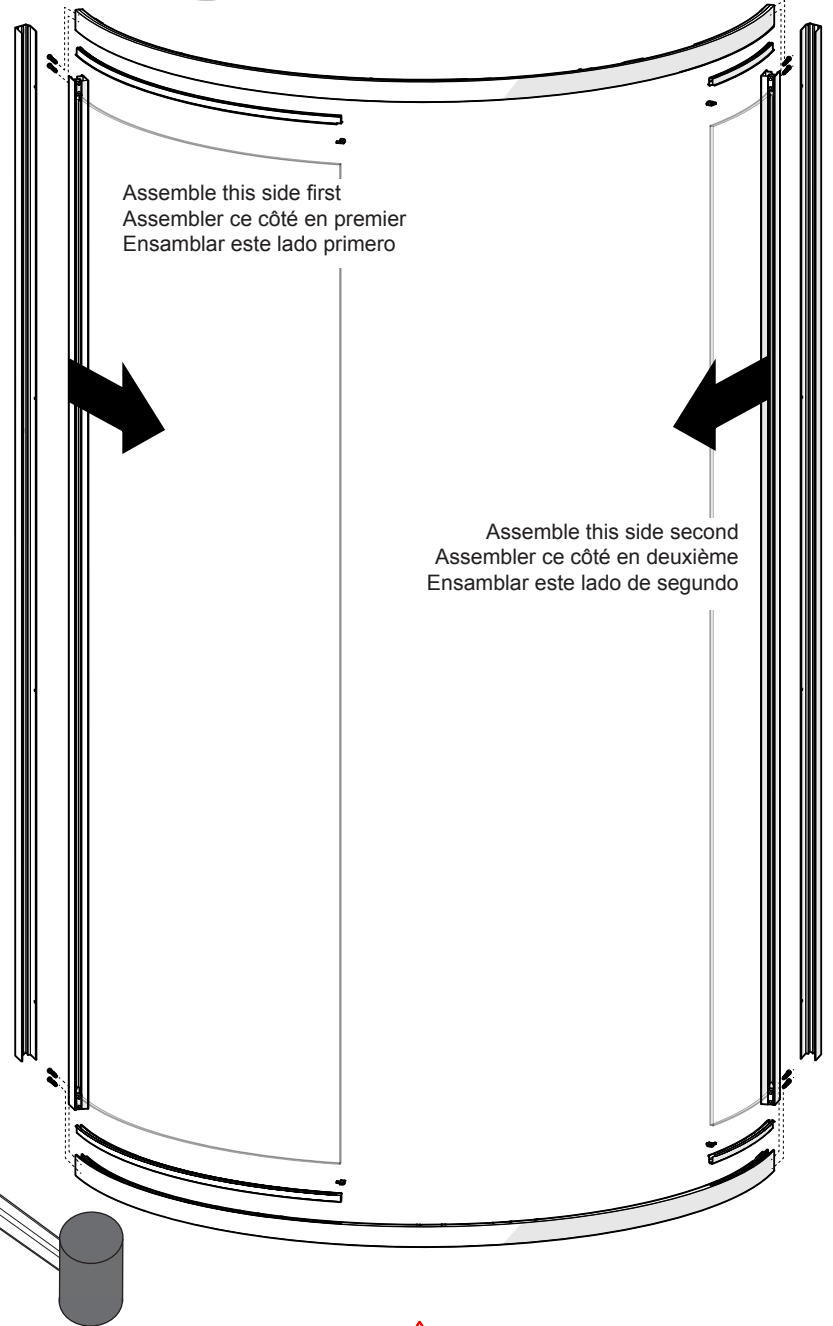
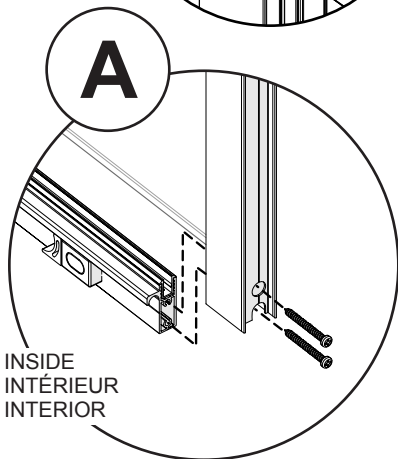
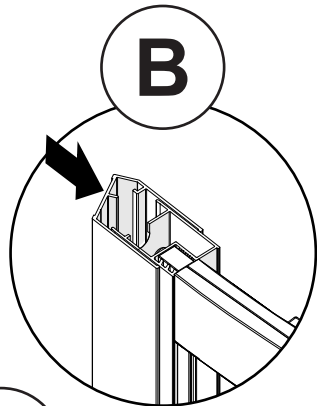
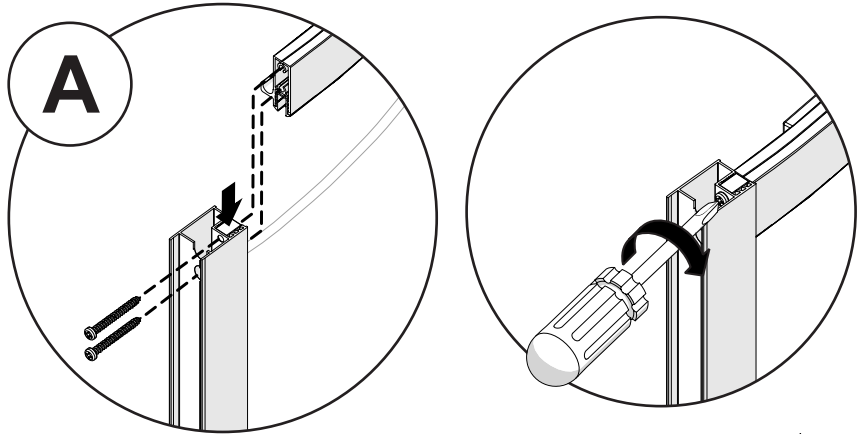
B. Temporarily insert Wall profiles onto the sides of the frame without screwing them.

A. Placer les pièces affichés à plat sur un table ou sur le plancher. Assembler les panneaux fixes aux rails supérieur et inférieur avec les vis fournies.

B. Insérer les profils muraux sur les côtés du cadre temporairement sans visser.

A. Colocar las piezas que se muestran en plano, sobre una mesa o sobre el piso. Ensamblar los paneles fijos y los rieles superiores e inferiores con los tornillos suministrados.

B. Insertar temporalmente los perfiles murales en los lados del marco sin atornillarlos.



You may use a mallet to make sure the track is well fitted.

Vous pouvez utiliser un maillet pour vous assurer que la piste est bien équipée.

Usted puede utilizar un mazo para asegurarse de que la pista está bien equipada.



Right side handle installation shown. For left side installation, flip the whole frame
Installation représenté avec la poignée à droite. Pour une installation à gauche, Basculer le cadre entier.

Se muestra la instalación de la manija del lado derecho. Para la instalación en el lado izquierdo, voltear todo el marco.

2

A. Place the frame over the shower base threshold and against the walls. Verify that the frame sits on the flat side of the threshold and firmly against the shower walls. Level and square. Adjust expanding wall jacks.

B. Mark the position of the wall jacks on the shower walls.

C. Remove the frame from the shower.

A. Mettre le cadre sur le seuil de la base de douche contre les murs. Vérifier que le cadre se trouve sur le côté plat du seuil et fermement contre les murs de la douche. Mettre de niveau et à équerre. Ajusté les montants.

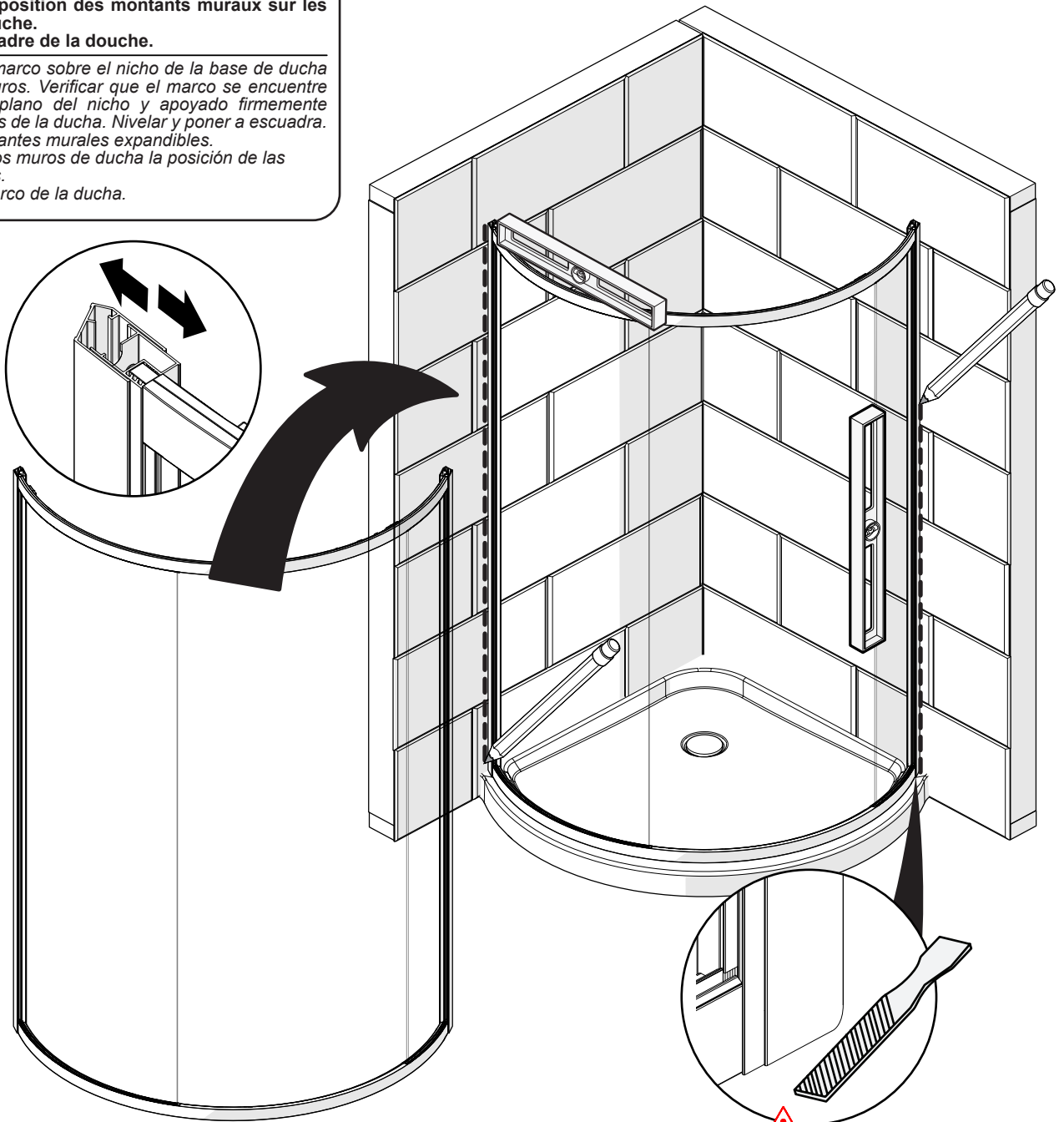
B. Marquer la position des montants muraux sur les murs de la douche.

C. Enlever le cadre de la douche.

A. Colocar en marco sobre el nicho de la base de ducha y contra los muros. Verificar que el marco se encuentre sobre el lado plano del nicho y apoyado firmemente contra los muros de la ducha. Nivelar y poner a escuadra. Ajuste los montantes murales expansibles.

B. Marcar en los muros de ducha la posición de las jambas murales.

C. Retirar el marco de la ducha.



If the angle between the base and the wall is rounded you may have to grind the lower corner of the frame to fit in the shower.

Si l'angle entre la base et le mur est arrondis, vous devrez peut-être limer le coin inférieur du cadre pour s'adapter à la douche.

Si el ángulo entre la base y la pared es redondeado puede que tenga que moler la esquina inferior del marco para caber en la ducha.

3

- A. Remove the wall jambs from the frame. Place them on the previously marked positions and verify that they are leveled. Mark the position of the wall jamb fastening holes on the shower walls. Remove the wall jambs.
- B. Drill the holes on the previously marked positions.
- C. Apply a bead of silicone at the bottom on the inside of each wall jamb.
- D. Place the wall jambs on the shower walls, fill the holes with silicone and fasten with the provided screws.

A. Enlever les montants muraux du cadre. Le mettre sur les emplacements marqués précédemment et valider qu'ils sont de niveau. Marquer la position des trous de fixation des montants muraux. Enlever les montants muraux.

B. Percer les trous marqués précédemment.

C. Appliquer un cordon de silicone au fond à l'intérieur de chaque montant.


D. Mettre les montants muraux sur le murs de douche, remplir les trous avec du silicone et fixer avec les vis fournies.

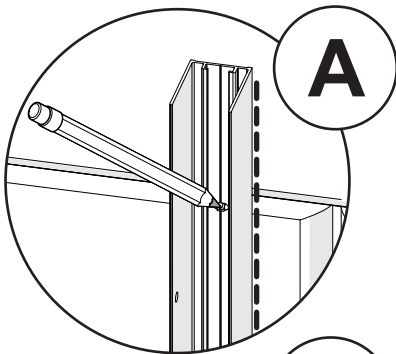
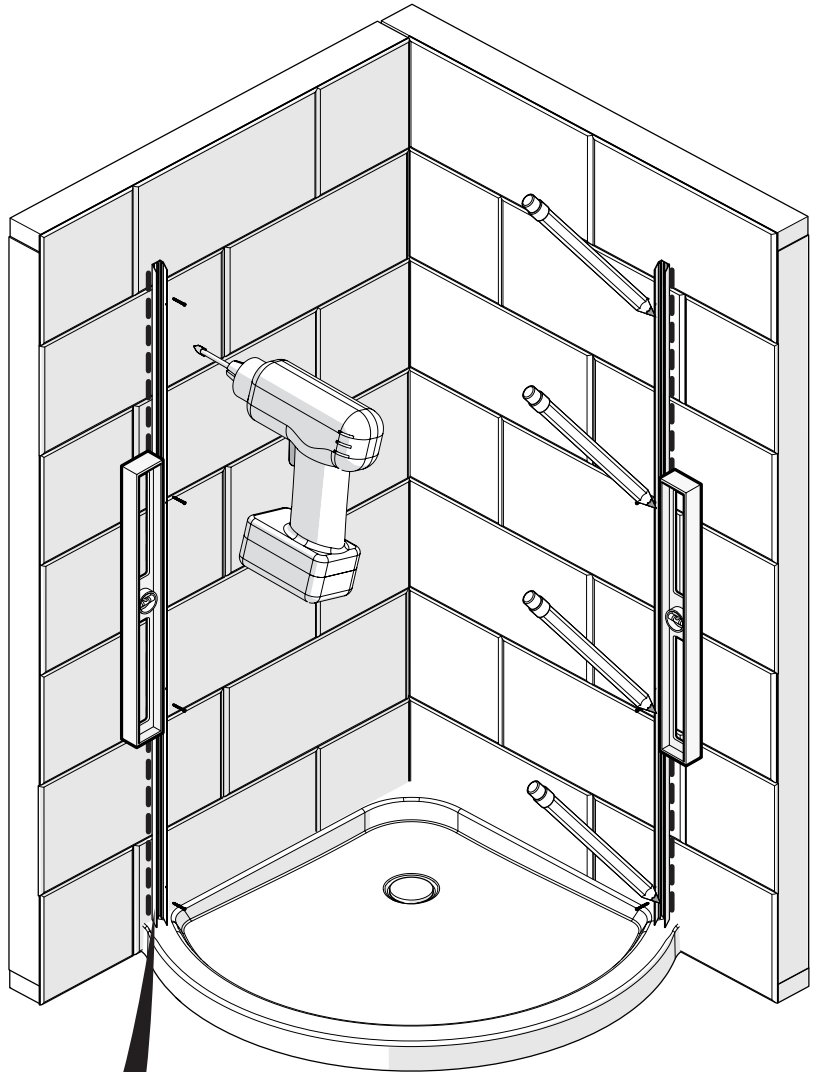
A. Quitar los montantes murales del marco. Colocarlos sobre las paredes de la ducha alineados en las posiciones previamente marcadas y verifique que están a nivel. Marcar la posición de los orificios de fijación de los montantes murales. Retirar los montantes.

B. Perforar los huecos en las marcas hechas previamente.

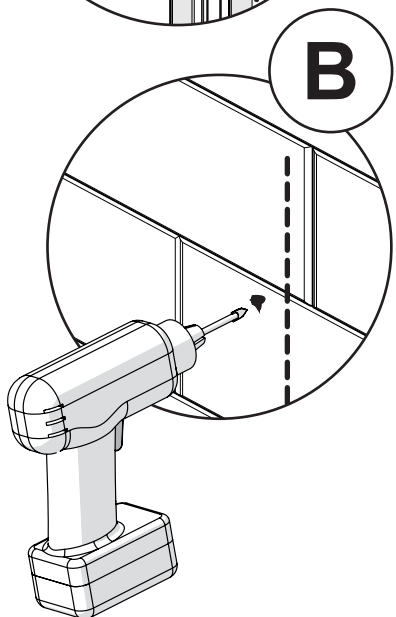
C. Aplique un cordón de silicona en la parte inferior en el interior de cada montante mural.

D. Colocar los montantes sobre los muros de ducha, llenar los huecos con silicona y fijarlos en posición con los tornillos suministrados.

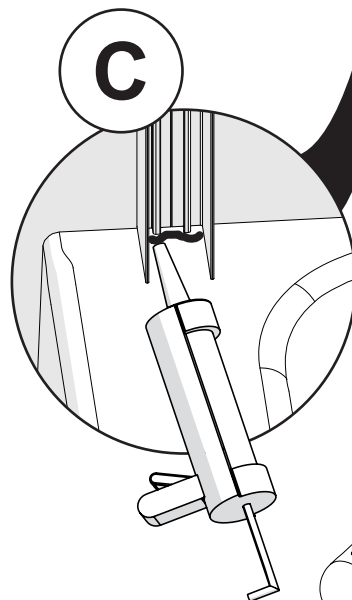

If no studs are behind the wall covering use the wall anchors when fastening the wall jambs.
S'il n'y a pas de montants derrière le mur, utiliser les ancrages afin de fixer les montants muraux.
Si no hay montantes detrás del revestimiento, use anclajes para sujetar las jambas murales.



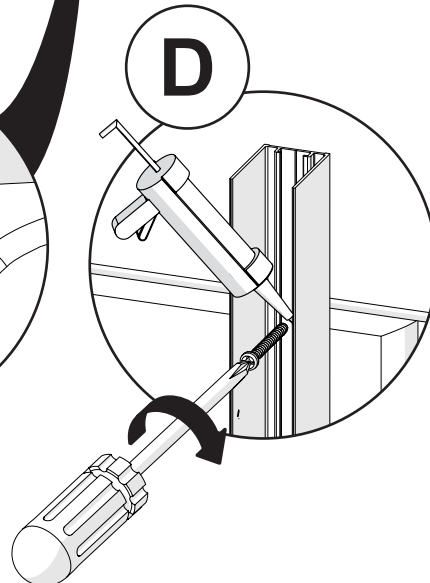
A



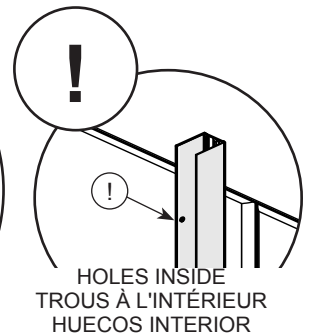
B



C



D



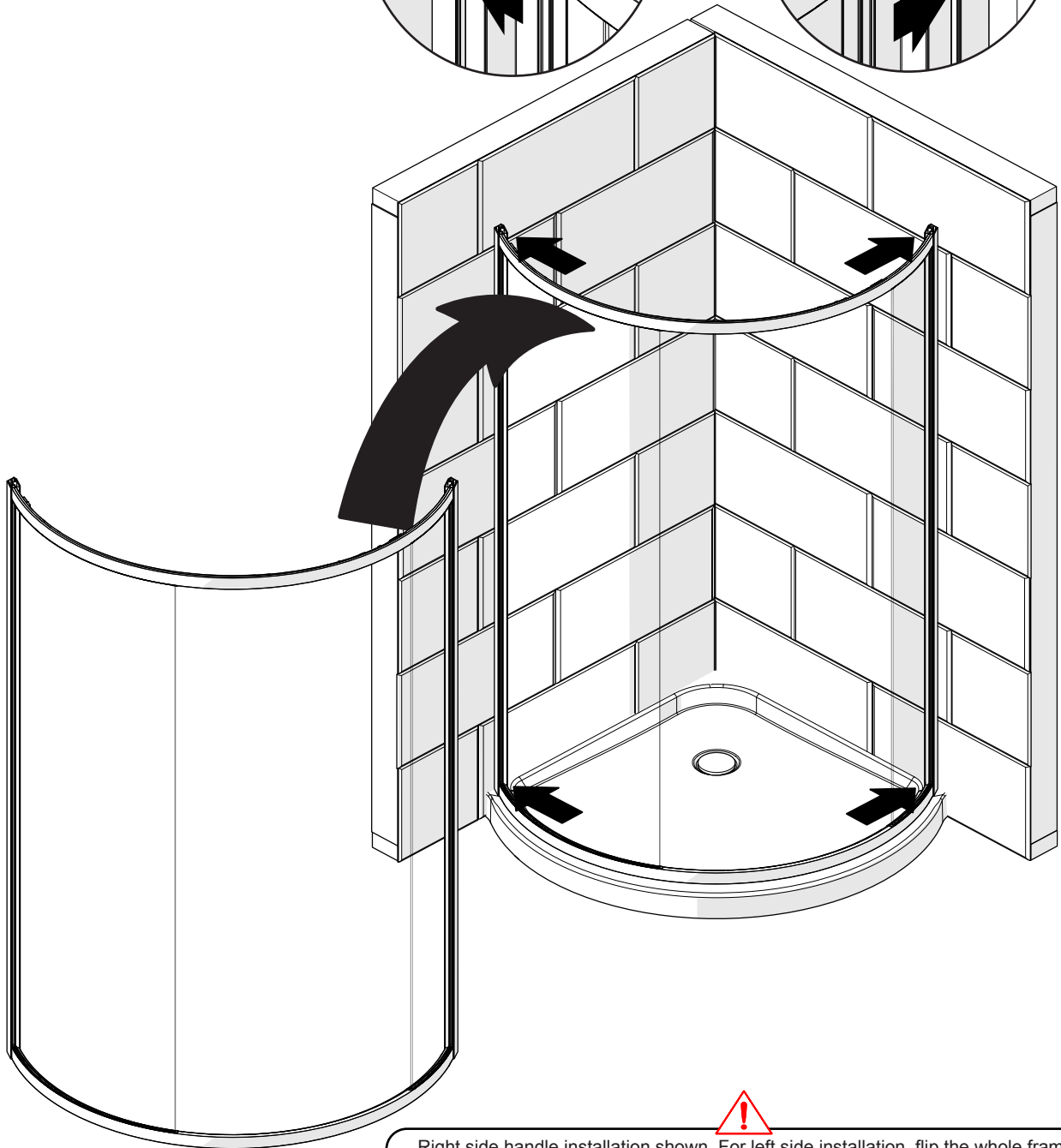
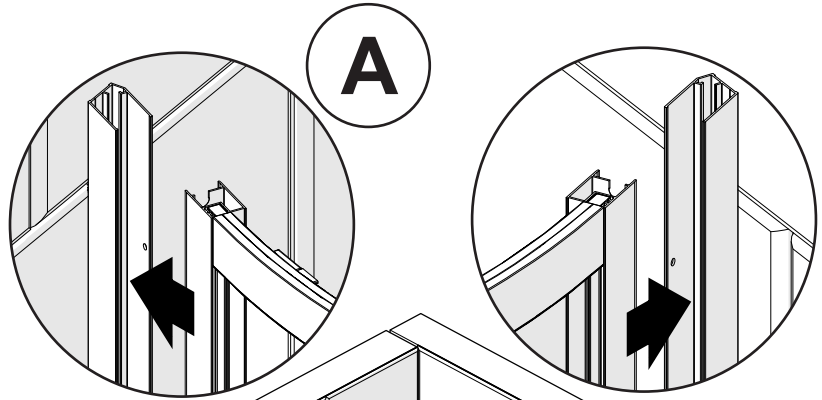
HOLES INSIDE
TROUS À L'INTÉRIEUR
HUECOS INTERIOR

4

A. Insert the frame first on one wall jamb, slightly bend the frame to insert it on the other wall jamb.

A. Insérer le cadre dans un montant mural, plier légèrement le cadre pour l'insérer dans l'autre montant.

A. Insertar el marco primero en uno de los montantes murales, doblar el marco ligeramente para insertarlo en el otro montante mural.



Right side handle installation shown. For left side installation, flip the whole frame
Installation représenté avec la poignée à droite. Pour une installation à gauche, Basculer le cadre entier.

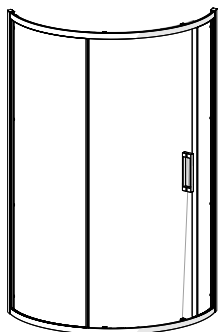
Se muestra la instalación de la manija del lado derecho. Para la instalación en el lado izquierdo, voltear todo el marco.

5

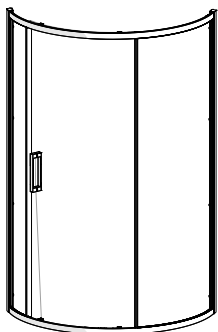
A. Install top and bottom rollers on the door as shown. Verify door opening before fixing the roller to the door.

A. Installer les roulettes supérieures et inférieures sur la porte comme montré. Vérifier l'ouverture de la porte avant de fixer les roulettes sur la porte.

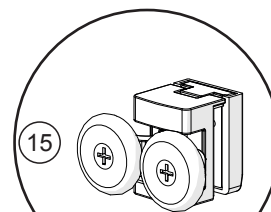
A. Instalar los rodamientos superiores e inferiores sobre la puerta como se muestra. Verificar la apertura de la puerta antes de fijar los rodamientos en la puerta.



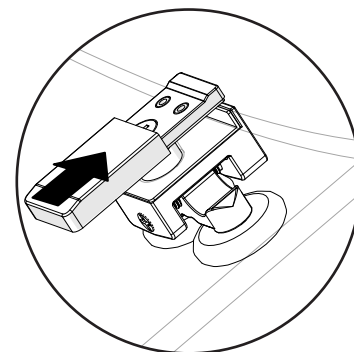
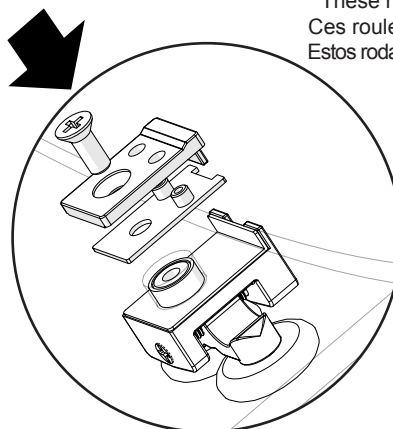
Right side installation
Installation côté droit
Instalación lado derecho



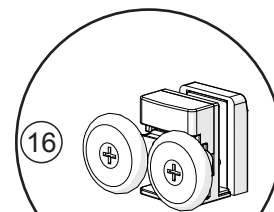
Left side installation
Installation côté gauche
Instalación lado izquierdo



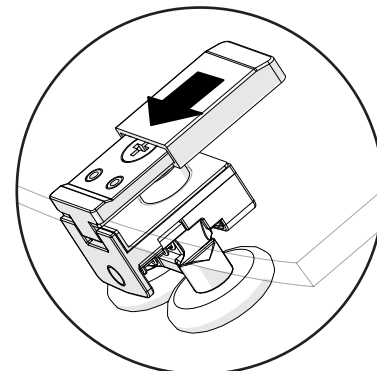
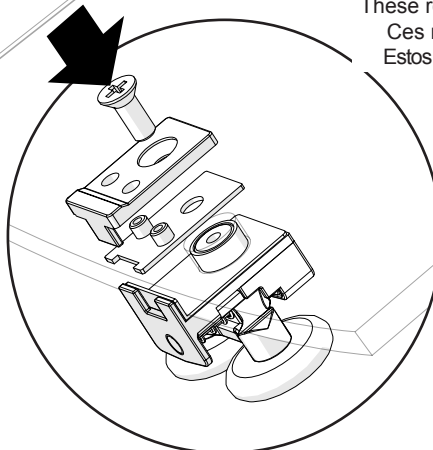
These rollers always on top
Ces roulettes toujours en haut
Estos rodamientos siempre arriba



Verify desired orientation of the handle when installing the rollers on the door.
Vérifiez l'orientation souhaitée de la poignée lors de l'installation des roulettes sur la porte.
Verifique la orientación deseada de la manija al instalar los rodamientos en la puerta.



These rollers always on the bottom
Ces roulettes toujours en bas
Estos rodamientos siempre abajo



6

A. Make sure the rails are clean before installing the door. Lift and engage the door on the top rail.

B. Push the bottom sliders to engage them in the bottom rail.

A. Assurez-vous que les rails sont propres avant d'installer la porte. Soulevez et engagez la porte sur le rail supérieur.

B. Poussez les roulements inférieurs pour les engager dans le rail inférieur.

A. Asegúrese de que los rieles estén limpios antes de instalar la puerta. Levante y enganche la puerta en el riel superior.

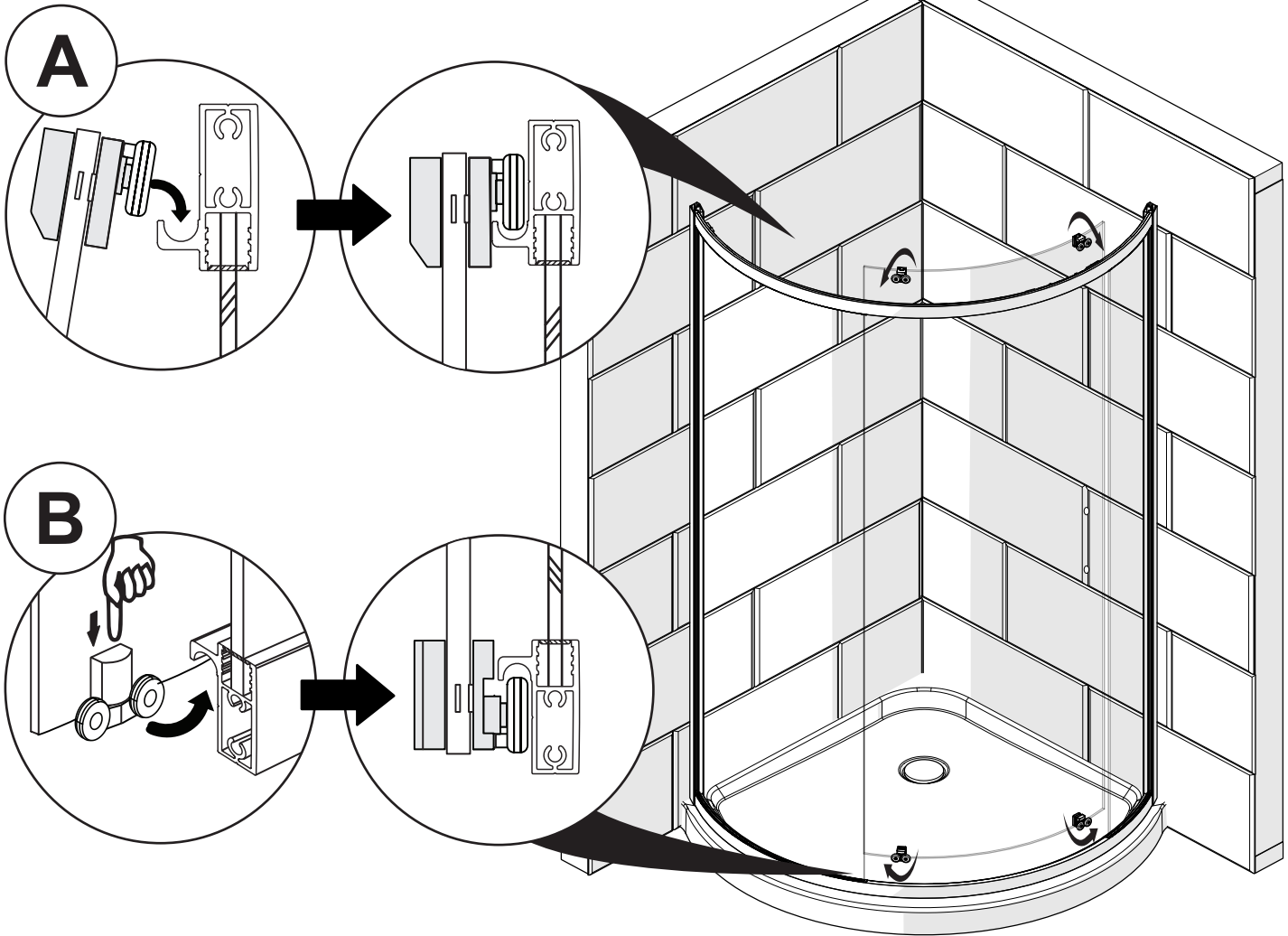
B. Empuje las ruedas deslizantes inferiores para acoplarlas en el riel inferior.



Make sure the rails are clean before installing the door.

Assurez-vous que les rails sont propres avant d'installer la porte.

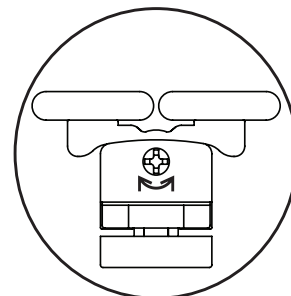
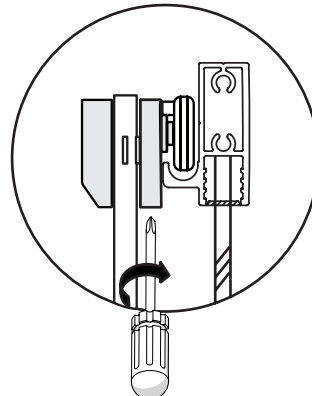
Asegúrese de que los rieles estén limpios antes de instalar la puerta.



If the bottom roller wont go in the track, loosen the top roller adjustment screw

Si les roulettes du bas ne s'enclenche pas dans le rail, dévisser la vis sous les roulettes du haut

Si el rodillo inferior no entra en el riel, afloje el tornillo de ajuste del rodamiento superior.



7

A. Install the sealing gaskets on fixed panel and door edges as shown.

B. Install the handles on the doors as shown.

A. Installez les joints d'étanchéité sur le panneau fixe et les bords de la porte comme indiqué.

B. Installez les poignées sur les portes comme indiqué.

A. Instale las juntas de estanqueidad en el panel fijo y los bordes de la puerta como se muestra.

B. Instalar las manijas sobre las puertas como se indica.

TOP VIEW
VUE DE DESSUS
VISTA SUPERIOR

A

8

Door panel
Panneau de porte
Panel de la puerta

Fixed panel
Panneau fixe
Panel fijo

A

4

Door panel
Panneau de porte
Panel de la puerta

5

Fixed panel
Panneau fixe
Panel fijo

TOP VIEW
VUE DE DESSUS
VISTA SUPERIOR

B

INSIDE
INTÉRIEUR
INTERIOR

8

A. Open and close the doors. Verify that they close completely without gaps on top or bottom. If not, slightly fasten or loose the adjustment screws placed under the top rollers until you have seamless closing.

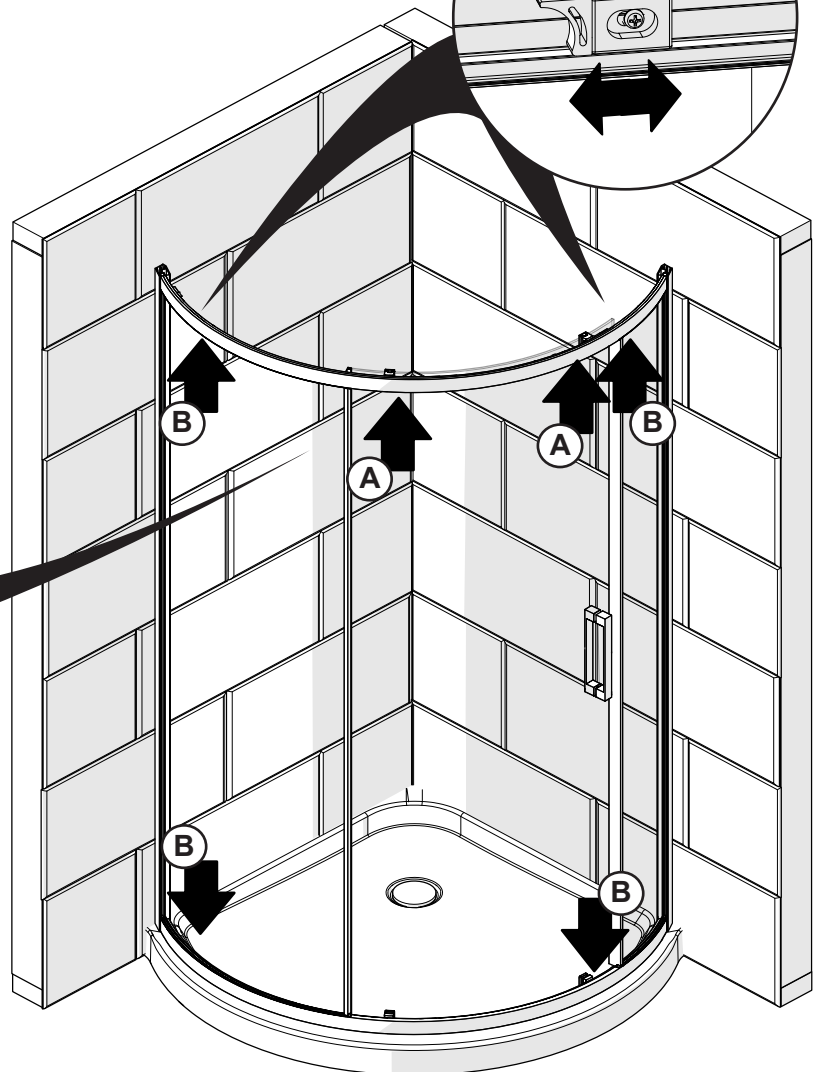
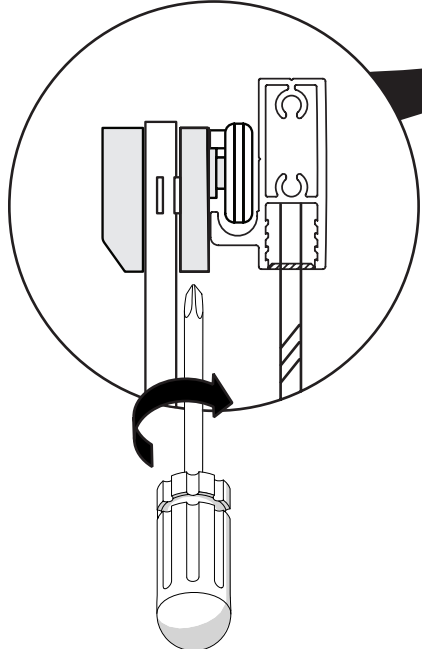
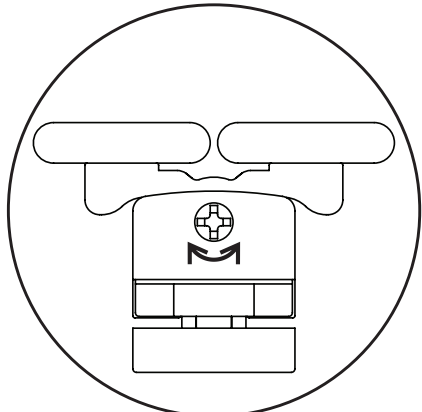
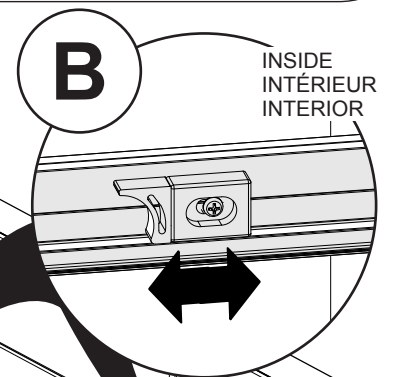
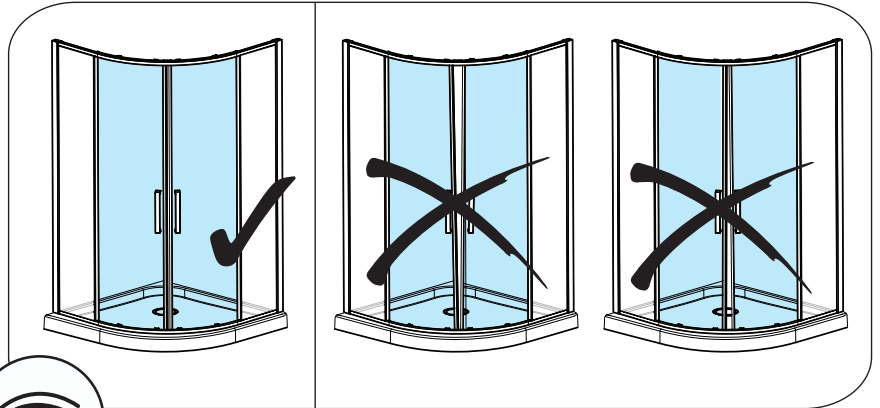
B. If needed, the bumpers can be adjusted. Remove screw cover and loose the screw. Adjust to the desired position.

A. Ouvrez et fermez les portes. Vérifiez qu'ils se ferment complètement sans ouvertures en haut ou en bas. Si ce n'est pas le cas, ajustez légèrement les vis de réglage placées sous les roulettes supérieures jusqu'à ce que vous ayez une fermeture uniforme.

B. Si nécessaire, les pare-chocs peuvent être ajustés. Enlevez le couvercle de la vis et détachez la vis. Ajustez à la position désirée.

A. Abra y cierre las puertas. Compruebe que cierren completamente sin espacios en la parte superior o inferior. Si no es así, apriete ligeramente o suelte los tornillos de ajuste colocados debajo de los rodillos superiores hasta que tenga un cierre sin fisuras.

B. Si es necesario, los parachoques se pueden ajustar. Quite la cubierta del tornillo y suelte el tornillo. Ajuste a la posición deseada.



A. Adjust the position of the frame in the shower making sure it is leveled and both doors open and close properly. Using the pre drilled holes as guide, drill thru the first surface of the door frame.

B. Fasten with the screws and plastic washers provided.

C. Install the screw covers over the screws on the wall jambs as shown.

A. Réglez la position du cadre dans la douche en vous assurant qu'il est de niveau et que les deux portes s'ouvrent et se ferment correctement. En utilisant les trous pré-perçés comme guide, percez la première paroi du cadre de la porte.

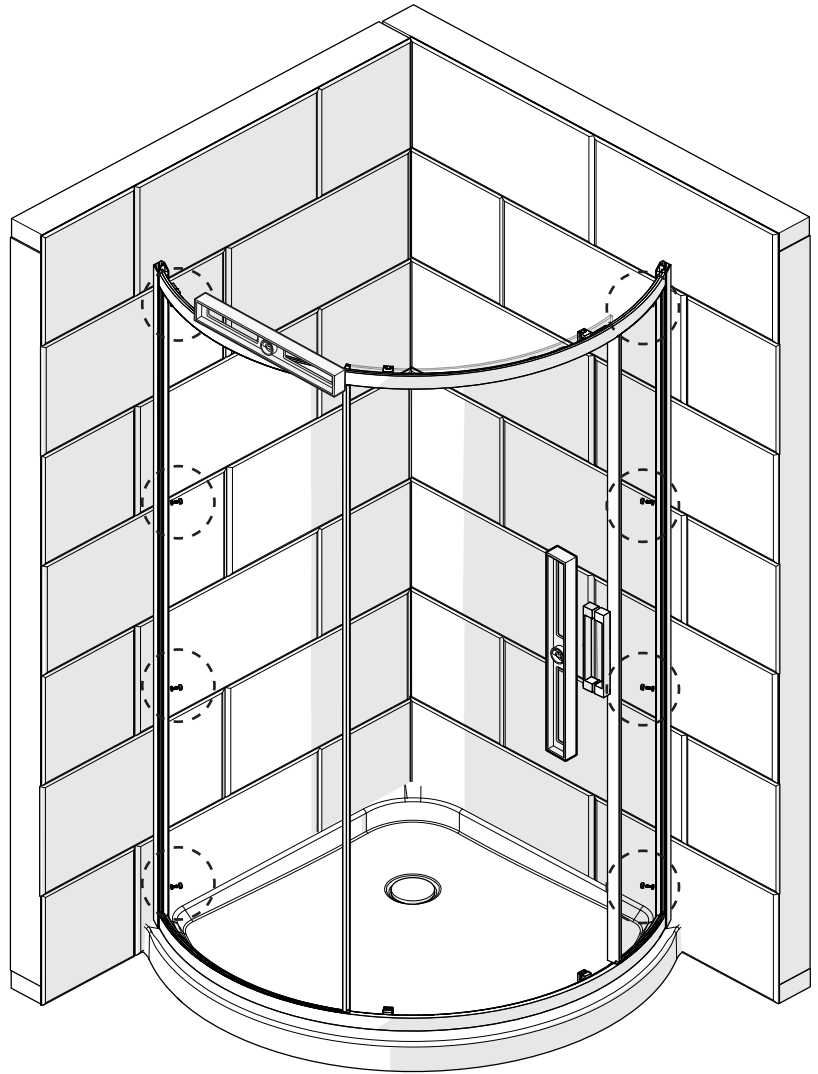
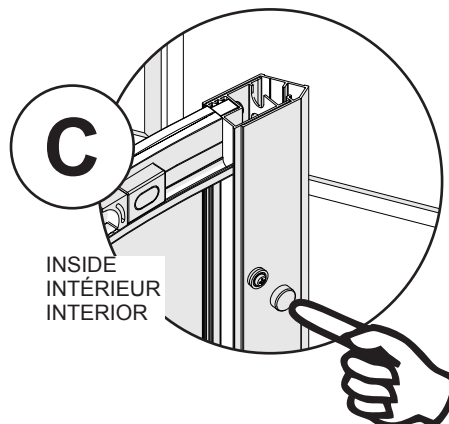
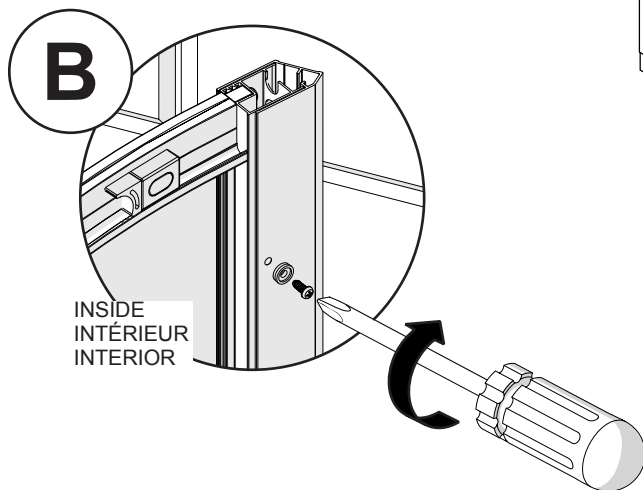
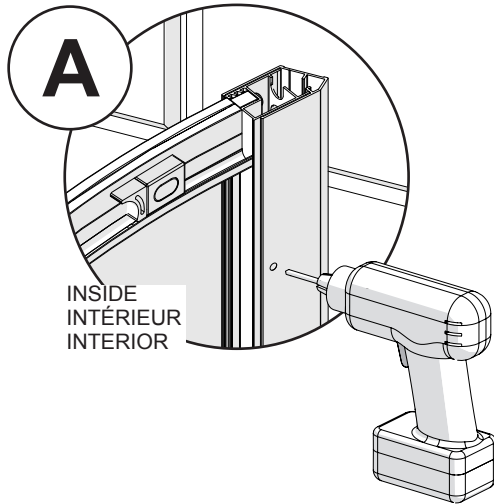
B. Fixez avec les vis et les rondelles en plastique fournies.

C. Installez les cache-vis sur les vis des montants du mur comme indiqué.

A. Ajuste la posición del marco en la ducha asegurándose de que esté nivelada y ambas puertas se abran y cierren correctamente. Utilizando los orificios preperforados como guía, taladre a través de la primera pared del marco de la puerta.

B. Sujete con los tornillos y las arandelas de plástico suministradas.

C. Instale las tapas de tornillo sobre los tornillos en las jambas de pared como se muestra.



10

A. Install the wall jamb covers on each side of the shower as shown.

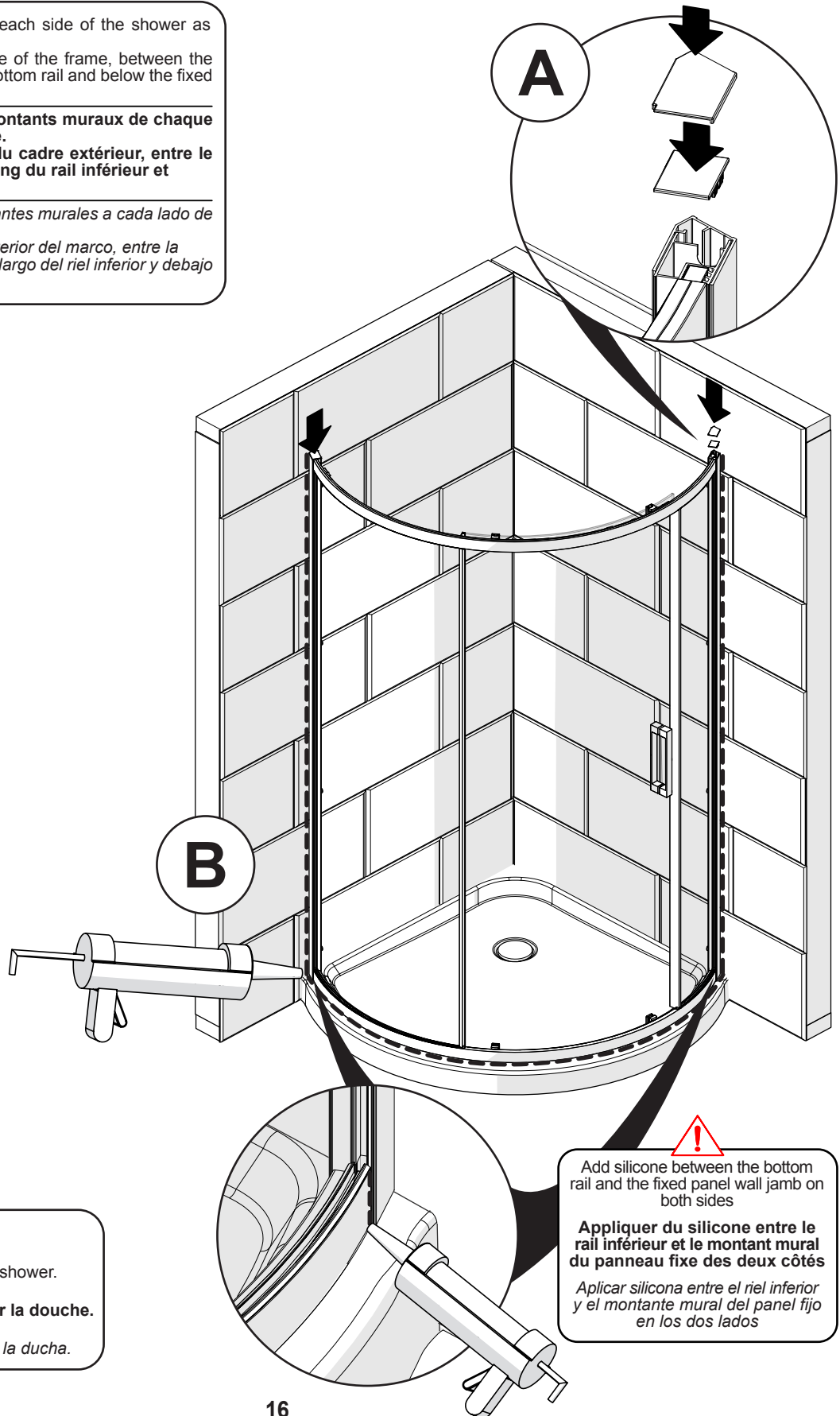
B. Apply silicone around the outside of the frame, between the wall and the wall jambs, along the bottom rail and below the fixed panels.

A. Installez les capuchons des montants muraux de chaque côté de la douche comme indiqué.

B. Appliquez du silicone autour du cadre extérieur, entre le mur et les montants muraux, le long du rail inférieur et au-dessous des panneaux fixes.

A. Instale las cubiertas de los montantes murales a cada lado de la ducha como se muestra.

B. Aplique silicona alrededor del exterior del marco, entre la pared y los montantes murales, a lo largo del riel inferior y debajo de los paneles fijos.



24H

Wait 24 hours before using the shower.

Attendre 24 heures avant d'utiliser la douche.

Espere 24 horas antes de utilizar la ducha.

LIMITED WARRANTY — UNITED STATES

MAAX Bath Inc. offers express limited warranty on each of its products. This warranty extends only to the original owner/end-user for personal household use. For commercial uses, additional limitations apply.

For accessing product Limited warranty please visit:

www.maax.com/us-warranty

LIMITED WARRANTY — CANADA

MAAX Bath Inc. offers express limited warranty on each of its products. This warranty extends only to the original owner/end-user for personal household use. For commercial uses, additional limitations apply.

For accessing product Limited warranty please visit:

www.maax.com/ca-warranty

GARANTIE LIMITÉE — CANADA

MAAX Bath Inc. offre une garantie limitée expresse sur chacun de ses produits. Cette garantie s'adresse uniquement au propriétaire/utilisateur original pour un usage personnel domestique. Des restrictions additionnelles s'appliquent aux utilisations commerciales

Pour accéder à la garantie limitée de votre produit, veuillez consulter le site :

www.maax.com/garantie



Technical Services / Service technique / Servicio técnico

T. 1 877 GET-MAAX (1 877 438-6229)
F. 1 888 361-2045