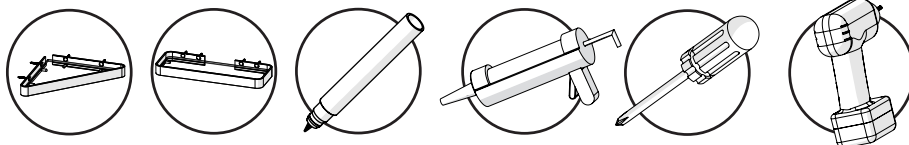


# SHELF INSTALLATION | INSTALLATION DE TABLETTE | INSTALACIÓN DE REPISA

**1**

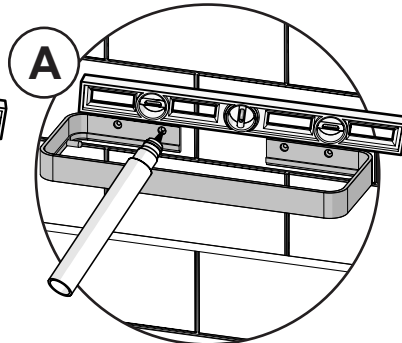
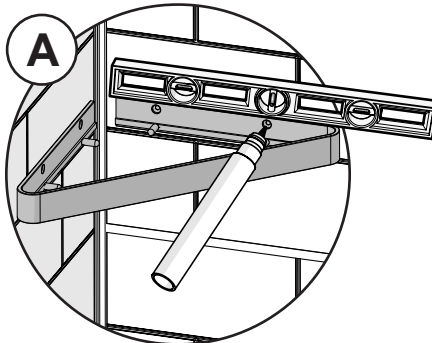
Parts required:  
Pièces requises:  
Partes requeridas:



**A.** Place the metal frame of the shelf in the desired position. Level and mark the position of the holes.

**A.** Placez le cadre métallique de la tablette dans la position souhaitée. Mettez à niveau et marquez la position des trous.

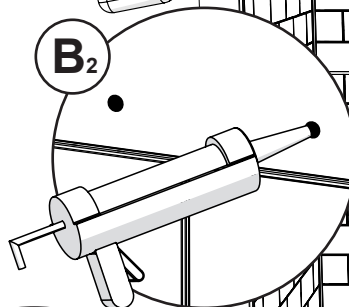
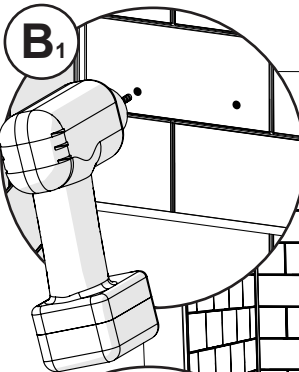
**A.** Coloque el marco de metal del estante en la posición deseada. Nivele y marque la posición de los agujeros.



**B.** Drill the holes. Apply silicone inside the holes.

**B.** Percez les trous. Appliquez du silicone dans les trous.

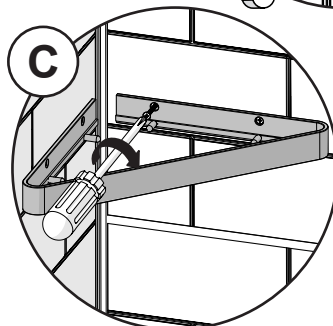
**B.** Taladrar los agujeros. Aplique silicona dentro de los agujeros.



**C.** Using the screws provided fasten the shelf frame in position.

**C.** À l'aide des vis fournies, fixez le cadre de la tablette en position.

**C.** Usando los tornillos provistos, fijar el marco de la repisa en posición.



**D.** Insert the screw covers. Carefully place the glass inside the frame.

**D.** Insérez les cache-vis. Déposez délicatement le verre à l'intérieur du cadre.

**D.** Inserte las tapas de los tornillos. Colocar con cuidado el vidrio dentro del marco.

