

# SPECIFICATIONS

## DESCRIPTION

- 1/2" female NPT inlet
- Rough valve sold separately  
- Order R922390000 floor rough valve
- Remote thermostatic valve may be needed; verify local code requirements
- Complements : Armstrong™ Collection

## FLOW

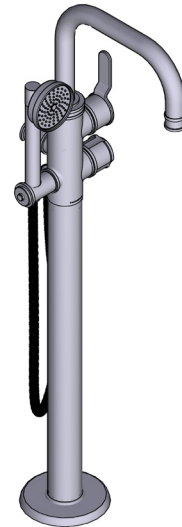
- 6 GPM at 60 PSI (CEC compliant)
- Single-function anti-calcium handshower at 1.8 GPM at 60 PSI

## STANDARDS

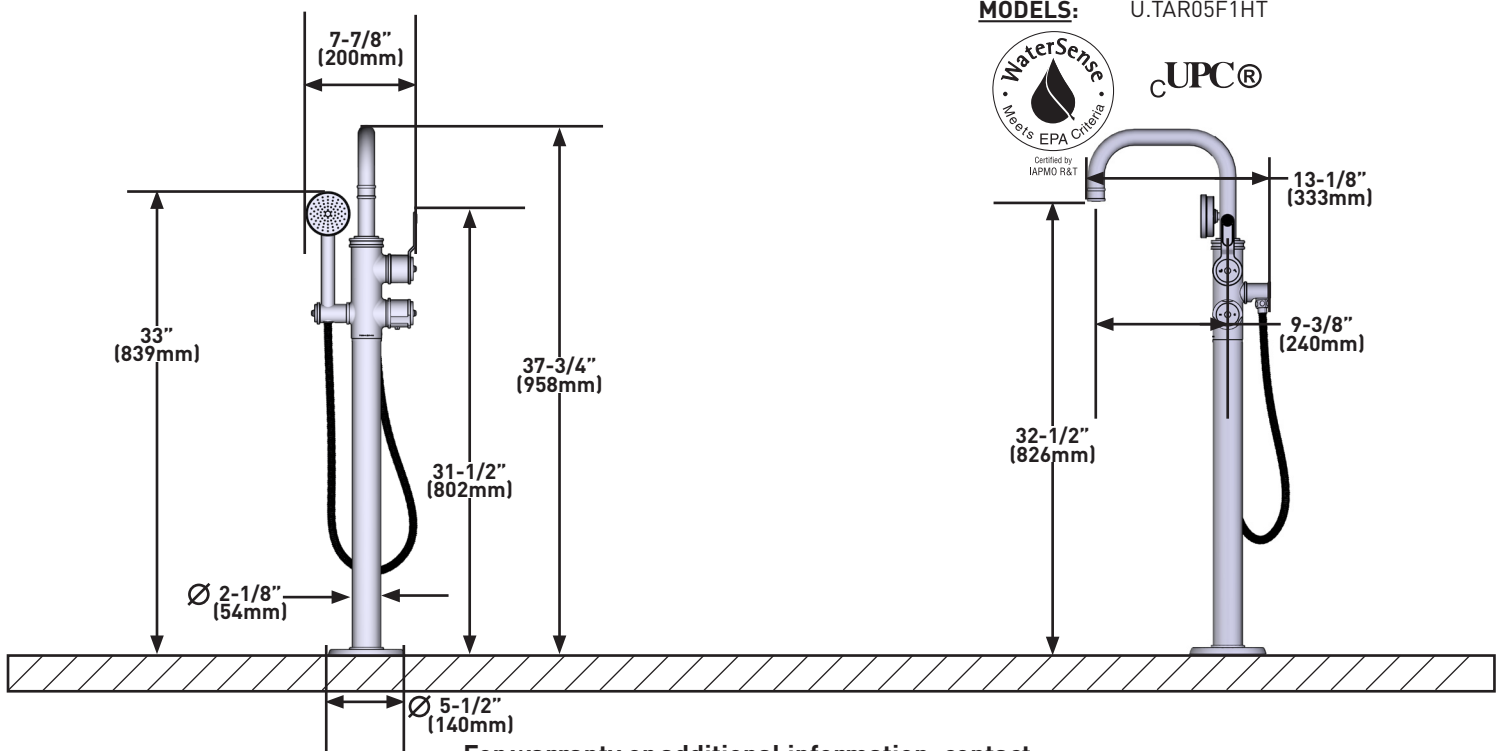
- Third party certified to ASME A112.18.1/CSA B125.1 and all applicable requirements referenced therein

## WARRANTY

- Most products or parts carry "Limited Warranties" against manufacturing defects. For US customers please visit [houseofrohl.com/support](http://houseofrohl.com/support) and for Canadian customers please visit [houseofrohl.ca/support](http://houseofrohl.ca/support) for complete product and finish warranty.



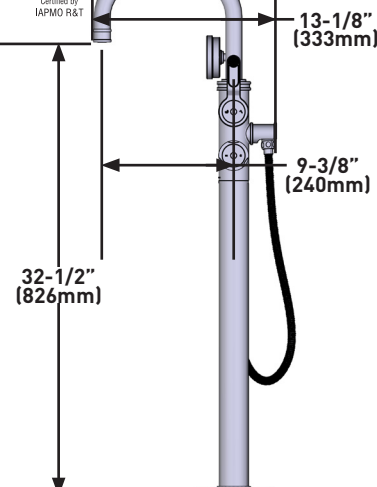
**Armstrong™ Single Hole Floor Mount Tub Filler Trim With U-Spout**



**MODELS:** U.TAR05F1HT



Certified by IAPMO RHT



**For warranty or additional information, contact:**

**US Customers**

U.S.A.  
[houseofrohl.com/support](http://houseofrohl.com/support)  
1-800-777-9762

QUEBEC / MARITIMES / WESTERN CANADA  
QUÉBEC / MARITIMES / OUEST CANADIEN  
QUEBEC / MARITIMOS / CANADA OCCIDENTAL  
[houseofrohl.ca/support](http://houseofrohl.ca/support)  
1-866-473-8442

**Canadian Customers**

ONTARIO  
[houseofrohl.ca/support](http://houseofrohl.ca/support)  
1-800-287-5354

# SPÉCIFICATIONS

## DESCRIPTION

- Entrée femelle NPT de 1/2 po
- Soupape de plomberie brute vendue séparément: Commander la soupape de plomberie brute pour plancher n° R922390000
- Une soupape thermostatique installée à distance pourrait être requise; vérifier les exigences des codes locaux
- Complément : Collection Armstrong<sup>MC</sup>

## DÉBITS DISPONIBLES

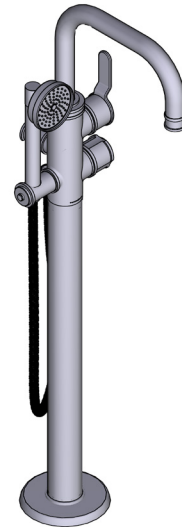
- 6 GPM at 60 PSI (Conforme aux normes de la CEC)
- Douche à main à 1 fonction à l'épreuve du calcaire, 6,8 L/min (1,8 gpm) à 60 psi

## CERTIFICATIONS

- Produit certifié conforme aux normes ASME A112.18.1/CSA B125.1 par une tierce partie, de même qu'à toutes les exigences pertinentes qui y sont mentionnées

## GARANTIE

- La plupart des produits ou pièces comprend des «garanties limitées» contre les défauts de fabrication. Pour les clients des États-Unis : veuillez consulter [houseofrohl.com/support](http://houseofrohl.com/support); Pour les clients du Canada : veuillez consulter [houseofrohl.ca/support](http://houseofrohl.ca/support) pour connaître les conditions complètes de la garantie des produits et finis.



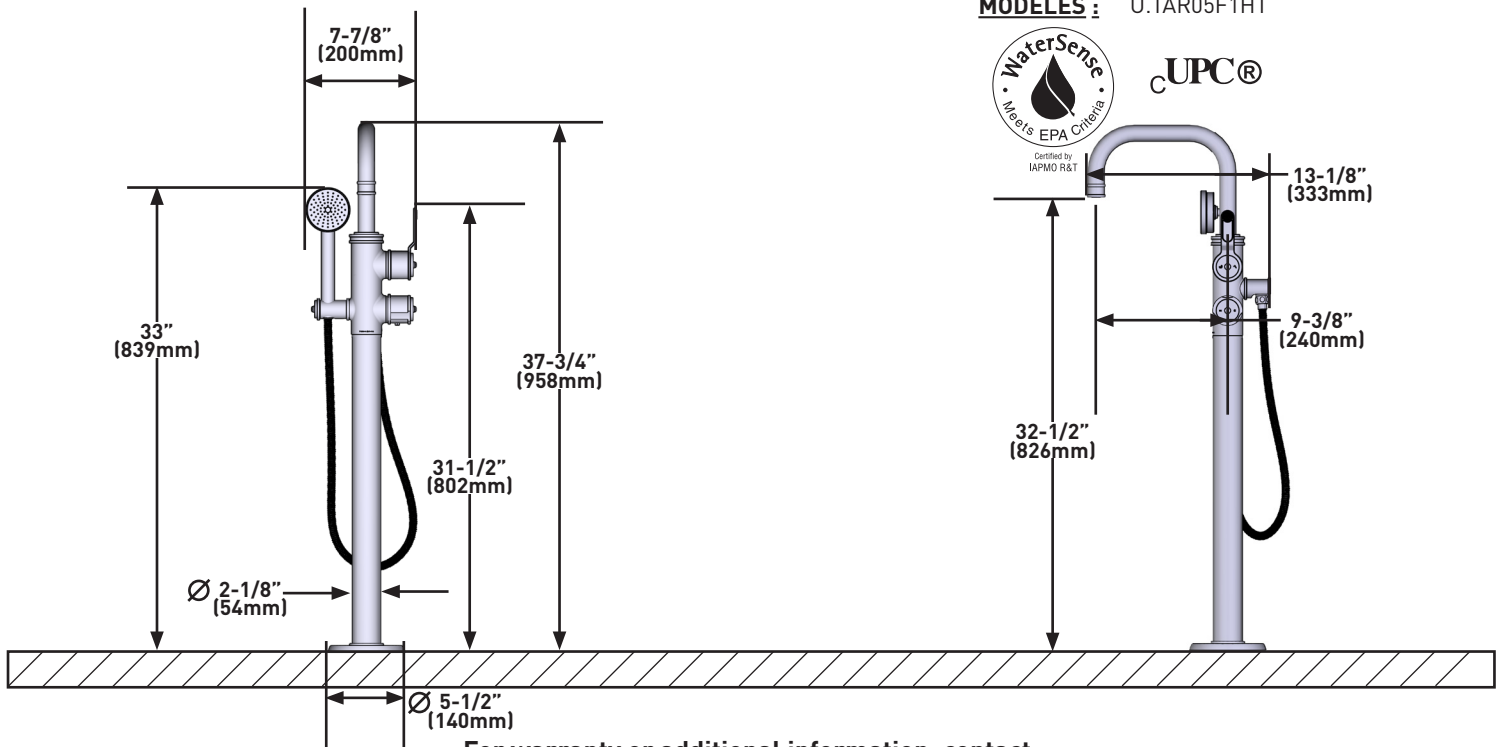
**Garniture de remplisseur de baignoire à installation au sol et sur une ouverture, avec bec en U, Armstrong<sup>MC</sup>**

**MODÈLES :** U.TAR05F1HT



UPC®

Certified by IAPMO RST



**For warranty or additional information, contact:**

**US Customers**

U.S.A.  
[houseofrohl.com/support](http://houseofrohl.com/support)  
1-800-777-9762

QUEBEC / MARITIMES / WESTERN CANADA  
QUÉBEC / MARITIMES / OUEST CANADIEN  
QUEBEC / MARITIMOS / CANADA OCCIDENTAL  
[houseofrohl.ca/support](http://houseofrohl.ca/support)  
1-866-473-8442

**Canadian Customers**

ONTARIO  
[houseofrohl.ca/support](http://houseofrohl.ca/support)  
1-800-287-5354

# ESPECIFICACIONES

## DESCRIPCIÓN

- Entrada NPT hembra de 1/2"
- La válvula se vende por separado: Pida la válvula para piso R922390000
- Puede ser necesaria una válvula termostática remota; verifique los requisitos del código local
- Complemento: Colección Armstrong™

## FLUJO

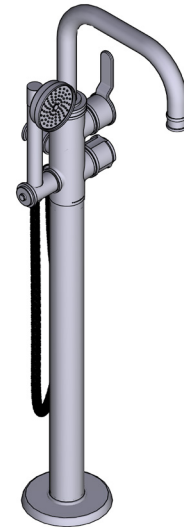
- 6 GPM at 60 PSI (Cumple con las normas de la CEC)
- Regadera de mano con función única anticalcio con chorro de 1.8 GPM a 60 PSI

## ESTÁNDARES

- Certificación de terceros de acuerdo con ASME A112.18.1/CSA B125.1, con todos los requisitos aplicables a los que se hace referencia.

## GARANTÍA

- La mayoría de los productos o piezas cuentan con "Garantías Limitadas" por defectos de fabricación. A los clientes en EE. UU. se les recomienda visitar [houseofrohl.com/support](http://houseofrohl.com/support) y a los clientes en Canadá, [houseofrohl.ca/support](http://houseofrohl.ca/support), para consultar las condiciones completas de la garantía de los productos y acabados.

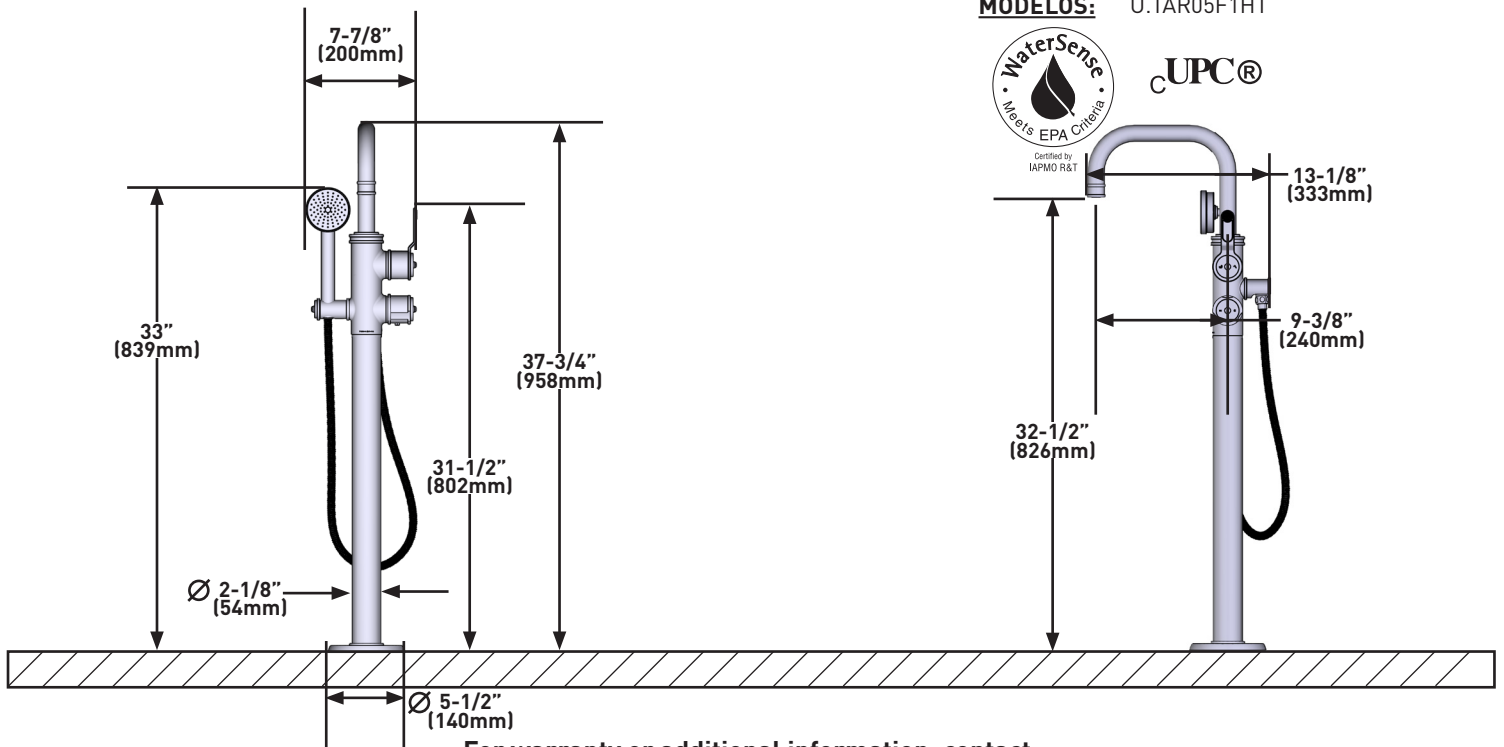
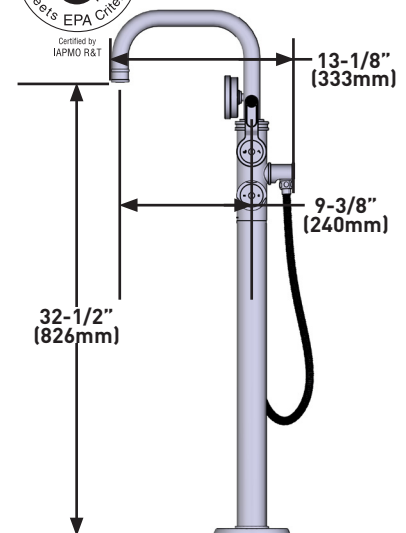


## Moldura Armstrong™ para llave de tina de un solo orificio para montaje en el piso con pico U

**MODELOS:** U.TAR05F1HT



UPC®



For warranty or additional information, contact:

US Customers

U.S.A.  
[houseofrohl.com/support](http://houseofrohl.com/support)  
1-800-777-9762

QUEBEC / MARITIMES / WESTERN CANADA  
QUÉBEC / MARITIMES / OUEST CANADIEN  
QUEBEC / MARITIMOS / CANADA OCCIDENTAL  
[houseofrohl.ca/support](http://houseofrohl.ca/support)  
1-866-473-8442

Canadian Customers

ONTARIO  
[houseofrohl.ca/support](http://houseofrohl.ca/support)  
1-800-287-5354