

SPECIFICATIONS

DESCRIPTION

- Handshower outlet with integrated volume control and round escutcheon
- 1/2" NPT female inlet
- 1/2" NPSM exposed male outlet
- Ceramic cartridge

FLOW

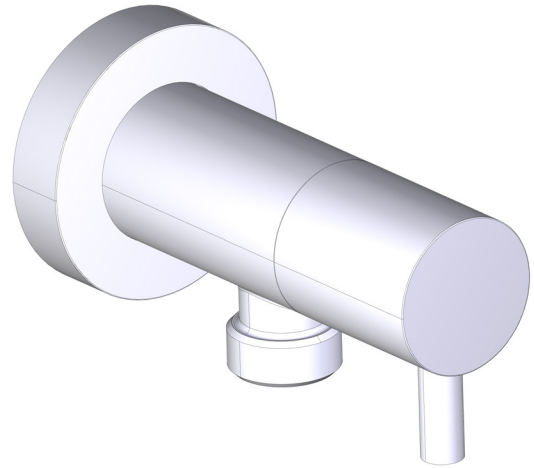
- 8-10 GPM, 30.28-37.85 L/min at 60psi

STANDARDS

- CSA B125.1
- ASME A112.18.1

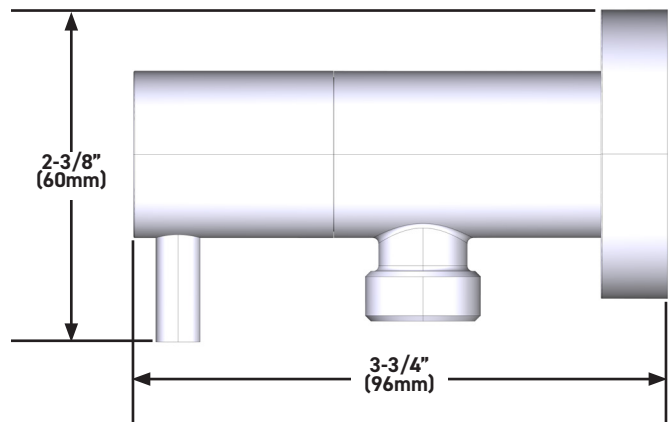
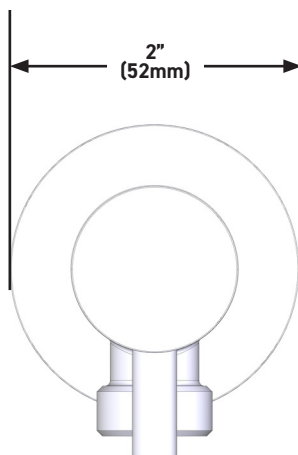
WARRANTY

- Most products or parts carry "Limited Warranties" against manufacturing defects. For US customers please visit houseofrohl.com/support and for Canadian customers please visit houseofrohl.ca/support for complete product and finish warranty.



Handshower Outlet with Integrated Volume Control and Round Escutcheon

MODELS: 0327WO



For warranty or additional information, contact:

US Customers

U.S.A.
houseofrohl.com/support
 1-800-777-9762

Canadian Customers

QUEBEC / MARITIMES / WESTERN CANADA
 QUÉBEC / MARITIMES / OUEST CANADIEN
 QUEBEC / MARITIMOS / CANADA OCCIDENTAL
houseofrohl.ca/support
 1-866-473-8442

ONTARIO
houseofrohl.ca/support
 1-800-287-5354

SPÉCIFICATIONS

DESCRIPTION

- Sortie de douche à main avec contrôle du débit intégré et rosace ronde
- Tuyau d'entrée d'eau femelle de type NPT de 1/2 po
- Tuyau de sortie d'eau mâle apparent de type NPSM de 1/2 po
- Cartouche céramique

DÉBITS DISPONIBLES

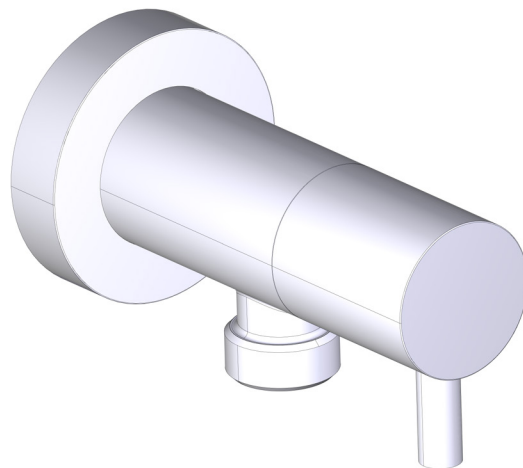
- 8-10 GPM, 30.28-37.85 L/min at 60psi

CERTIFICATIONS

- CSA B125.1
- ASME A112.18.1

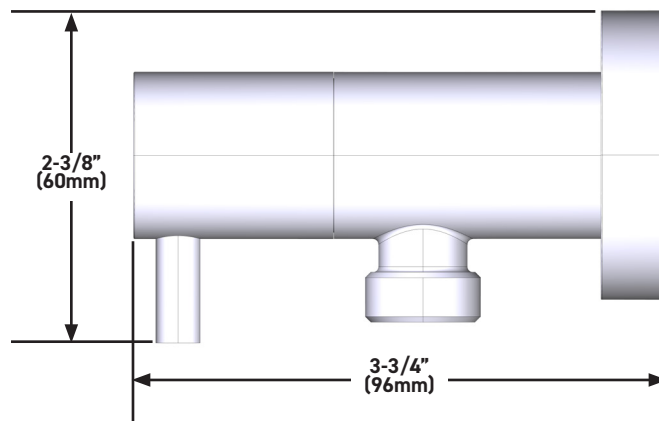
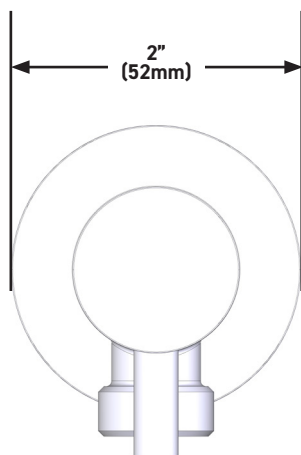
GARANTIE

- La plupart des produits ou pièces comprend des «garanties limitées» contre les défauts de fabrication. Pour les clients des États-Unis : veuillez consulter houseofrohl.com/support; Pour les clients du Canada : veuillez consulter houseofrohl.ca/support pour connaître les conditions complètes de la garantie des produits et finis.



Sortie de douche à main avec contrôle du débit intégré et rosace ronde

MODÈLES : 0327WO



For warranty or additional information, contact:

US Customers

U.S.A.
houseofrohl.com/support
 1-800-777-9762

Canadian Customers

QUEBEC / MARITIMES / WESTERN CANADA
 QUÉBEC / MARITIMES / OUEST CANADIEN
 QUEBEC / MARITIMOS / CANADA OCCIDENTAL
houseofrohl.ca/support
 1-866-473-8442

ONTARIO
houseofrohl.ca/support
 1-800-287-5354

Riobel

PERRIN & ROWE
 LONDON



victoria ⊕ albert®

ROHL

ESPECIFICACIONES

DESCRIPCIÓN

- Salida de regadera de mano con control de volumen integrado y chapetón redondo
- Entrada hembra de ½" tipo NPT
- Salida macho expuesta de ½" tipo NPSM
- Cartucho cerámico

FLUJO

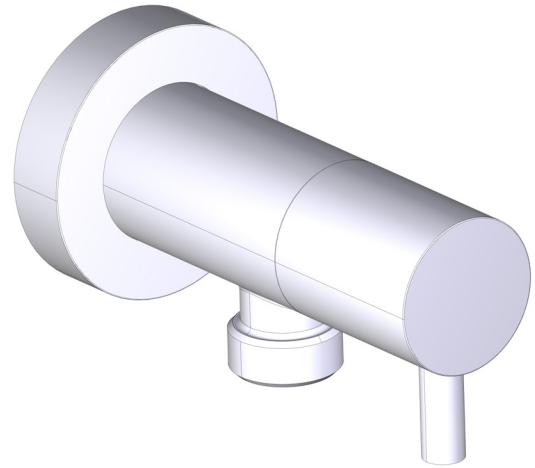
- 8-10 GPM, 30.28-37.85 L/min at 60psi

ESTÁNDARES

- CSA B125.1
- ASME A112.18.1

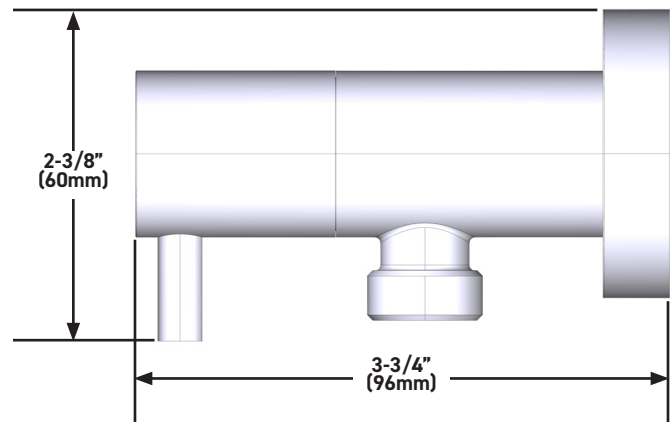
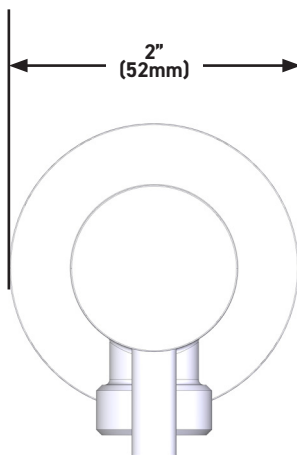
GARANTÍA

- La mayoría de los productos o piezas cuentan con "Garantías Limitadas" por defectos de fabricación. A los clientes en EE. UU. se les recomienda visitar houseofrohl.com/support y a los clientes en Canadá, houseofrohl.ca/support, para consultar las condiciones completas de la garantía de los productos y acabados.



Salida de regadera de mano con control de volumen integrado y chapetón redondo

MODELOS:0327W0



For warranty or additional information, contact:

US Customers

U.S.A.
houseofrohl.com/support
 1-800-777-9762

Canadian Customers

QUEBEC / MARITIMES / WESTERN CANADA
 QUÉBEC / MARITIMES / OUEST CANADIEN
 QUEBEC / MARITIMOS / CANADA OCCIDENTAL
houseofrohl.ca/support
 1-866-473-8442

ONTARIO
houseofrohl.ca/support
 1-800-287-5354

Riobel

PERRIN & ROWE
 LONDON



victoria ⊕ albert®

ROHL